

# 福島県地域防災計画

## 原子力災害対策編

(平成24年度11月修正)

福島県防災会議



## 目次

第1	総則	
1	目的	1
2	計画の性格	1
3	原子力防災対策の特殊性及び複合災害への備え	1
4	原子力防災対策を重点的に充実すべき地域の範囲	2
5	防災関係機関の事務または業務の大綱	2
6	広域的な活動体制	7
7	本県以外で発生した原子力災害への対応	7
第2	原子力災害予防計画	
1	原子力発電所における予防措置等	8
2	報告の徴収、立入検査	8
3	原子力防災専門官との連携	8
4	情報の収集・連絡体制等の整備	9
5	災害応急体制の整備	10
6	緊急事態応急対策拠点施設の整備	10
7	環境放射線モニタリング体制の整備	10
8	住民等への的確な情報伝達体制の整備	11
9	避難収容活動体制の整備	12
10	緊急輸送活動体制の整備	16
11	緊急被ばく医療体制の整備	16
12	消防活動体制等の整備	17
13	防災業務関係者の安全確保のための資機材等の整備	17
14	原子力防災対策上必要な資料の整備	17
15	原子力防災に関する住民等に対する知識の普及と啓発	18
16	防災業務関係者に対する教育	18
17	原子力防災に関する訓練	19
18	原子力発電所上空の飛行規制	19
19	計画に基づく行動マニュアル等の整備	20
20	暫定的な重点地域以外の地域に対する体制の整備	20
21	特定事象未満の事象に対する体制の整備	20
22	本県以外で発生した原子力災害に対する体制の整備	20

第3	原子力災害応急対策計画	
1	事故状況の把握及び連絡	21
2	災害対策本部の設置	26
3	緊急事態応急対策拠点施設における活動	47
4	住民等に対する指示の伝達と広報	50
5	緊急時環境放射線モニタリング	53
6	退避及び避難	56
7	立入制限措置等	61
8	犯罪の予防等社会秩序の維持	61
9	飲食物の摂取制限等	61
10	緊急被ばく医療活動	63
11	救助・救急・消火活動	70
12	緊急輸送活動	70
13	防災業務関係者の安全確保	71
第4	原子力災害復旧計画	
1	放射性物質による汚染の除去	73
2	各種制限措置の解除	73
3	環境放射線モニタリングの実施と結果の公表	73
4	住民の健康調査の実施	73
5	損害賠償の請求等に必要資料の作成	73
6	適正な流通の促進	74
7	災害対策本部の解散	74

## 第1 総則

### 1 目的

この計画は、災害対策基本法（昭和36年法律第223号）及び原子力災害対策特別措置法（平成11年法律第156号、以下「原災法」という。）に基づき、廃止措置が決定された原子炉及び運転を停止している原子炉施設から放射性物質または放射線が異常な水準で事業所外へ放出されることによる原子力災害の発生及び拡大を防止し、原子力災害の復旧を図るために必要な対策について、県、市町村及び防災関係機関がとるべき措置を定め、総合的かつ計画的な原子力防災事務または業務の遂行によって県民の安全を図ることを目的とする。

### 2 計画の性格

#### (1) 福島県地域防災計画との関係

この計画は、災害対策基本法第40条の規定に基づき、福島県防災会議が作成する「福島県地域防災計画」の「原子力災害対策編」として定めたものであり、国の防災基本計画原子力災害対策編に基づいて作成したものである。この計画に定めるもの以外の必要な対策については、「福島県地域防災計画（一般災害対策編及び震災対策編）」に準拠するものとする。

#### (2) 市町村地域防災計画との関係

市町村が地域防災計画（原子力災害対策編）を作成または修正するにあたっては、この計画を基本として、各市町村における具体的な計画を定めておくものとする。

#### (3) 国の役割

国は、原子力災害に際して、現地における原子力防災対策の拠点としてあらかじめ指定した緊急事態応急対策拠点施設（以下「対策拠点施設」という。）において、現地事故対策連絡会議の開催等、原子力防災専門官を中心とした初期活動を行うとともに、原子力緊急事態に該当する場合には、内閣総理大臣が原子力緊急事態宣言を発出して原子力災害対策本部を設置し、迅速な応急対策を決定し、県及び市町村に指示する体制を整備するとともに、現地においては、対策拠点施設に設けられる原子力災害合同対策協議会（以下「合同対策協議会」という。）に要員及び専門家を派遣して、県及び市町村が行う応急対策を支援するなど、原災法、防災基本計画に基づき必要な措置を講じることとされている。

#### (4) 計画の周知徹底

県は、この計画について、広く県民に周知を図るとともに、市町村、関係行政機関、関係公共機関その他防災関係機関に対し周知徹底を図るものとする。

また、各関係機関においては、この計画の習熟に努めるとともに、必要に応じて細部の活動計画等を作成し、万全を期すものとする。

### 3 原子力防災対策の特殊性及び複合災害への備え

原子力災害は、自然災害と比べ、放射線による被ばくが通常五感に感じられないこと、被ばくの程度が自ら判断できないこと及び自らの判断で対処するためには放射線等に対する概略的な知識を必要とすることなどの特殊性を有している。

また、原子力災害と大規模自然災害が相前後して発生する複合災害においては、建物、道路及び通信設備の被災、停電等により、要員の参集、情報収集、通報連絡などの応急対策活動が極めて困難な状況に置かれることとなる。

このため、本計画においては、これらを踏まえ、住民に対する放射線等に関する知識の普及及び防災訓練等の参加を通じた役割の周知、防災関係機関に対する教育訓練及び放射線防護資機材の整備、通信設備

の多重化、非常用電源設備の整備等、必要な体制をあらかじめ確立するとともに、複合災害時においても、原子力災害対策を講ずる上で必要となる放射線モニタリング等の応急対策活動が迅速かつ的確に実施できるよう所要の措置を定めるものとする。

#### 4 原子力防災対策を重点的に充実すべき地域の範囲

本県における原子力発電所の設置状況は、資料1-4-1のとおりである。

本県において、住民等への迅速な情報連絡手段の確保、緊急時環境放射線モニタリング体制の整備、原子力防災に特有の資機材等の整備、屋内退避・避難等の方法の周知、避難経路及び場所の明示等原子力防災対策を重点的に充実すべき地域（以下「重点地域」という。）の範囲を定めるにあたっては、平成23年3月に発生した東京電力株式会社福島第一原子力発電所及び福島第二原子力発電所の事故に伴う原子力災害において、国の指示に基づく避難（計画的避難を含む）及び屋内退避の防護措置が講じられた範囲を考慮し、暫定的に地域を定めるものとする。

また、地域防災計画（原子力災害対策編）を作成すべき市町村については、この地域を含む市町村とする。

##### (1) 暫定的な重点地域の範囲

本県における暫定的な重点地域を有する市町村及び地域防災計画（原子力災害対策編）を作成すべき市町村は次のとおりとする。

なお、暫定的な重点地域の地域図を資料1-4-2、行政区名を資料1-4-3、方位別・距離別行政区を資料1-4-4に示す。

##### ア 東京電力株式会社福島第一原子力発電所及び福島第二原子力発電所に係る地域

いわき市、田村市、南相馬市、川俣町、広野町、楡葉町、富岡町、川内村、大熊町、双葉町、浪江町、葛尾村、飯館村（各市町村全域）

##### (2) 暫定的な重点地域以外の地域への対応

県は、暫定的な重点地域以外の地域に対しても、情報の提供、空間放射線の測定、健康診断の実施等の対応を行うものとし、これらの市町村においては、住民等への情報提供、他市町村からの避難者の受入など原子力災害発生時に必要となる事項を定めた地域防災計画を作成するものとする。

#### 5 防災関係機関の事務または業務の大綱

原子力防災に関し、県、市町村、指定地方行政機関、指定公共機関、指定地方公共機関及び公共的団体等の防災機関が処理すべき事務または業務の大綱は、福島県地域防災計画（一般災害対策編）第1章第5節第2に定める「防災関係機関の処理すべき事務又は業務の大綱」を基本とするが、主な機関の事務及び業務の大綱は次のとおりとする。

各機関は、防災活動の実効性を確保するため、事務または業務の実施細目を作成しておくものとする。

(1) 福島県（教育庁、警察本部を除く）

事 務 又 は 業 務
1 県民に対する原子力防災対策に関する広報及び原子力防災に携わる者の教育訓練に関すること。
2 緊急時通信連絡網の整備に関すること。
3 原子力防災対策の実お施に必要な諸設備、資機材の整備に関すること。
4 原子力発電所周辺地域における環境条件の把握に関すること。
5 事故状況の把握及び連絡に関すること。
6 緊急時環境放射線モニタリングに関すること。
7 緊急時迅速放射能影響予測ネットワークシステムの整備・維持に関すること。
8 市町村が行う住民の退避、避難等に対する助言及び支援に関すること。
9 緊急被ばく医療活動に関すること（いわき市保健所が担う業務を除く）。
10 飲食物の摂取制限等に関すること。
11 輸送車両の確保及び必需物資の調達に関すること。
12 汚染物質の除去等に関すること。
13 各種制限措置等の解除決定の調整に関すること。
14 市町村の原子力防災対策に対する指導及び助言に関すること。
15 防災関係機関との連絡調整に関すること。

(2) 福島県教育庁

事 務 又 は 業 務
1 県内の小・中学校及び県立学校に対する放射線等に係る知識の普及に関すること。
2 児童、生徒の安全の確保に関すること。
3 退避、避難等に係る学校施設の提供に関すること。
4 小・中学校及び県立学校への災害情報の伝達、広報に関すること。

(3) 福島県警察本部

事 務 又 は 業 務
1 住民に対する広報に関すること。
2 住民避難等の誘導に関すること。
3 立入制限措置に関すること。
4 災害警備及び交通規制に関すること。
5 緊急輸送のための交通確保に関すること。

## (4) 関係市町村

機 関	事 務 又 は 業 務
いわき市 田村市 南相馬市 川俣町 広野町 楡葉町 富岡町 川内村 大熊町 双葉町 浪江町 葛尾村 飯舘村	<ol style="list-style-type: none"> <li>1 住民に対する原子力防災対策に関する広報及び原子力防災に携わる者の教育訓練に関する事。</li> <li>2 通信連絡網の整備に関する事。</li> <li>3 原子力防災対策の実施に必要な諸設備、資機材の整備に関する事。</li> <li>4 原子力発電所周辺地域における環境条件の把握に関する事。</li> <li>5 事故状況の把握及び連絡に関する事。</li> <li>6 県の緊急時環境放射線モニタリング活動の協力に関する事。</li> <li>7 住民の退避、避難及び立入制限に関する事。</li> <li>8 緊急被ばく医療活動に関する事（いわき市保健所が担う業務に限る）。</li> <li>9 緊急被ばく医療活動に対する協力に関する事。</li> <li>10 飲食物の摂取制限等に関する事。</li> <li>11 輸送車両の確保及び必需物資の調達に関する事。</li> <li>12 各種制限措置等の解除に関する事。</li> <li>13 損害賠償請求等に必要な資料の整備に関する事。</li> </ol>

## (5) 指定地方行政機関

機 関	事 務 又 は 業 務
東北管区警察局	<ol style="list-style-type: none"> <li>1 災害状況の把握と報告連絡に関する事。</li> <li>2 警察官及び災害関係装備品の受支援調整に関する事。</li> <li>3 関係職員の派遣に関する事。</li> <li>4 関係機関との連絡調整に関する事。</li> </ol>
東北財務局 福島財務事務所	<ol style="list-style-type: none"> <li>1 地方公共団体に対する資金の融資のあっせんに関する事。</li> <li>2 金融機関の緊急措置等の指示に関する事。</li> </ol>
東北厚生局	災害状況の情報収集、通報、関係職員の派遣及び関係機関との連絡調整。
東北農政局	<ol style="list-style-type: none"> <li>1 農作物、家畜等の汚染対策及び除染措置の指導に関する事。</li> <li>2 農業関係被害状況の収集及び報告に関する事。</li> </ol>
関東森林管理局	林野、林産物の汚染対策に関する事。
東北農政局福島地域センター	主要食糧等の供給対策に関する事。
東北経済産業局	原子力発電所の災害に関する情報収集及び防災に係る協力に関する事。
関東東北産業保安監督部 東北支部	電気の安全確保に関する指導監督に関する事。



東北運輸局福島運輸支局	陸上輸送機関との連絡調整に関すること。
東北運輸局福島運輸支局 (小名浜庁舎)	海上輸送機関との連絡調整に関すること。
東京航空局 仙台空港事務所、 福島空港出張所	1 航空機の安全航行に関すること。 2 原子力発電所上空の飛行規制に関すること。
福島地方気象台	気象、地象、水象の観測及びその成果の収集、発表。
福島海上保安部	1 船舶に対する緊急通報並びに避難及び立入制限等の指示に関すること。 2 船舶に対する情報提供及び海上における治安の維持に関すること。 3 海上における緊急時環境放射線モニタリングに対する協力に関すること。 4 海上における救助・救急に関すること。 5 緊急輸送を行うための船舶交通の確保に関すること。
東北総合通信局	電気通信の確保及び非常通信の運用監督に関すること。
東北地方整備局 福島河川国道事務所 郡山国道事務所 磐城国道事務所	1 国道の通行確保に関すること。 2 道路情報表示による災害情報の提供に関すること。
福島労働局	1 労働者の被ばく管理の監督指導に関すること。 2 労働災害調査、労働者の労災補償に関すること。

(6) 自衛隊

機 関	事 務 又 は 業 務
陸上自衛隊 東北方面総監部 海上自衛隊 航空自衛隊	1 災害応急救護に関すること。 2 空からの緊急時環境放射線モニタリングに対する協力に関すること。 3 海上における緊急時環境放射線モニタリングに対する協力に関すること。 4 緊急被ばく医療活動に対する協力に関すること。

(7) 関係市町村を管轄する消防本部

事 務 又 は 業 務
1 広報車等による住民に対する広報に関すること。 2 住民避難等の誘導に関すること。 3 緊急被ばく医療活動に関すること。 4 救急、救助活動の実施に関すること。 5 防護対策地区の防火活動に関すること。

(8) 県内各消防本部

事 務 又 は 業 務
県広域消防相互協定に基づく防災活動の実施に関する事。

(9) 指定公共機関及び指定地方公共機関

機 関	事 務 又 は 業 務
東日本電信電話(株)福島支店 エヌ・ティ・ティ・コミュニケーションズ(株) (株)エヌ・ティ・ティ・ドコモ東北 KDDI(株)	1 通信の確保に関する事。 2 災害時優先電話に関する事。 3 仮設回線の設置に関する事。
東日本旅客鉄道(株) 仙台支社福島支店	救援物質及び避難者の輸送の協力に関する事。
日本赤十字社福島県支部	1 医療班救護チーム等への派遣に関する事。 2 義援金の募集に関する事。
日本放送協会福島放送局 福島テレビ(株) (株)福島中央テレビ (株)福島放送 (株)テレビユー福島 (株)ラジオ福島 (株)エフエム福島 (株)福島民報社 福島民友新聞(株)	1 災害情報及び各種指示の伝達に関する事。 2 原子力防災に関する知識の普及に関する事。
日本通運(株)福島支店 (社)福島県バス協会 福島交通(株) 新常磐交通(株) 会津乗合自動車(株) (社)福島県トラック協会	緊急輸送に対する協力に関する事。
東日本高速道路(株) いわき管理事務所	1 利用者に対する事故情報及び各種措置の伝達に関する事。 2 緊急輸送に対する協力に関する事。
(社)福島県医師会 (社)福島県放射線技師会	緊急被ばく医療活動に対する協力に関する事。

(10) 東京電力株式会社

事 務 又 は 業 務
1 原子力災害対策特別措置法に基づく届出、通報連絡、業務計画の作成等に関する事 2 原子力施設の防災管理に関する事 3 従業員等に対する教育、訓練に関する事 4 関係機関に対する情報の提供に関する事 5 放射線防護活動及び施設内の防災対策に関する事 6 緊急時環境放射線モニタリング活動に対する協力に関する事 7 緊急被ばく医療活動に関する事 8 県、市町村及び関係機関の実施する防災対策活動に対する協力に関する事

(11) その他の公共的団体

機 関	事 務 又 は 業 務
農業協同組合 森林組合 漁業協同組合 商工会議所、商工会等商工業関係団体	1 事故情報及び各種措置の伝達に関する事 2 農畜水産物の出荷制限に関する事

6 広域的な活動体制

原子力防災対策は、その特殊性及び対策の実施にあたって高度かつ専門的な知識を必要とすることから、国が、県及び市町村に対して、技術的助言、専門家の派遣、要員・機器等の動員等、全面的に応援協力を行うことをはじめとして、関係機関は、相互に広域的な活動体制の確立に努めるものとする。

7 本県以外で発生した原子力災害への対応

県は、本県以外で原子力災害が発生した場合、県民の安全を確保するため、必要な事務または業務を行うものとする。

## 第2 原子力災害予防計画

本章は、原災法及び災害対策基本法に基づき実施する予防体制の整備及び原子力災害の事前対策を中心に定めるものである。

### 1 原子力発電所における予防措置等

#### (1) 原子力事業者の責務

原子力事業者（以下「事業者」という。）は、原子力発電所の安全管理に最大限の努力を払い、放射性物質の異常放出により、住民に影響が及ぶことのないよう安全を確保するとともに、原子力災害の拡大の防止及び原子力災害の復旧に関し、誠意をもって必要な措置を講ずるものとする。

また、原子力発電事業に係る業務に従事するものに対しては、原子力防災に関する資質の向上を図るための教育、訓練を積極的に行うとともに、県、市町村との有機的な連携体制の確立を図り、原子力防災体制の整備に万全を期するものとする。

#### (2) 防災業務計画に関する協議

県〔県民安全総室〕は、事業者が原災法第7条第2項に基づき作成または修正しようとする原子力事業者防災業務計画案について、本計画との整合を保つ観点から、事業者が計画案を修正しようとする日の60日前までに、その計画案を受理し協議を開始するものとする。協議にあたっては、関係周辺市町村へその写しを送付し、関係周辺市町村の意見を聴き、必要に応じて協議に反映させるものとする。

関係周辺市町村は、原子力発電所ごとに次のとおりとする。

ア 東京電力株式会社福島第一原子力発電所に係る関係周辺市町村

いわき市、田村市、南相馬市、川俣町、広野町、楡葉町、富岡町、川内村、浪江町、葛尾村、飯館村

イ 東京電力株式会社福島第二原子力発電所に係る関係周辺市町村

いわき市、田村市、南相馬市、川俣町、広野町、川内村、大熊町、双葉町、浪江町、葛尾村、飯館村

#### (3) 事業者の届出の受理等

県〔県民安全総室〕は、原災法に基づく次の事項について、事業者から届出があった場合は、その写しを速やかに関係周辺市町村へ送付するものとする。

ア 原子力防災要員の現況

イ 原子力防災管理者または副原子力防災管理者の選任または解任

ウ 放射線測定設備及び原子力防災活動資機材の現況

### 2 報告の徴収、立入検査

(1) 県〔県民安全総室〕は、原災法第31条、第32条の規定に基づき、同法の施行に必要な範囲において、必要に応じ、事業者から報告の徴収及び適時適切な事業所等への立入検査を実施すること等により、原災法及び原子力事業者防災業務計画に基づき事業者が行うこととされている原子力災害の予防（再発防止を含む）のための措置が、適切に行われているかどうかについて確認するものとする。

(2) 立入検査を実施する県の職員は、原災法第32条第2項に基づき、知事から立入権限の委任を受けたことを示す身分証明書を携帯して、立入検査を行うものとする。

### 3 原子力防災専門官との連携

県〔県民安全総室〕は、本計画の作成、原子力発電所の防災体制に関する情報の収集及び連絡、地域ごとの防災訓練の実施、対策拠点施設の運用、住民等に対する原子力防災に関する情報伝達、事故時の連絡体制、防護対策などの緊急時対応等について、定期的な連絡会議の開催や訓練の実施等により、関係市町村、関係機関も含め、平常時より原子力防災専門官と密接な連携を図るものとする。

#### 4 情報の収集・連絡体制等の整備

##### (1) 情報の収集・連絡体制の整備

県は、原子力災害に対し万全を期すため、国、市町村、事業者その他防災関係機関との間において情報の収集及び連絡を円滑に行うため、次に掲げる事項について体制を整備し、充実を図るものとする。

##### ア 通報連絡者名簿等の整備

関係機関においては、連絡・指導を行うべき施設や傘下機関を明確にするとともに、通報連絡を、緊急時に迅速、確実に行うため、連絡責任者、連絡先、優先順位、通信手段等の連絡内容を記載した名簿等を整備するものとする。その際、夜間・休日においても対応できる体制の整備を図るものとする。

##### イ 機動的な情報収集体制

県〔県民安全総室、警察本部〕は、機動的な情報収集活動を行うため、国及び関係市町村と協力し、必要に応じヘリコプター、車両など多様な情報収集手段を活用できる体制の整備を図るものとする。

##### ウ 非常通信協議会との連携

県〔県民安全総室〕は、非常通信協議会と連携し、非常通信体制の整備、有線・無線通信システムの一体的運用及び応急対策等緊急時の重要通信の確保に関する対策の推進を図るものとする。

##### エ 移動通信系の活用体制

県〔県民安全総室、警察本部〕は、関係機関と連携し、移動系防災無線（車載型、携帯型）、携帯電話、衛星携帯電話、漁業無線等の業務用移動通信、海上保安庁無線、警察無線、アマチュア無線等による移動通信系の活用体制の整備を図るものとする。

##### (2) 通信手段の確保

県、関係市町村及び事業者は、原子力防災対策を円滑に実施するため、原子力発電所からの状況報告や関係機関相互の連絡が迅速かつ正確に行われるよう、以下のとおり、あらかじめ緊急時通信連絡網に伴う諸設備等の整備を行うものとする。

なお、通信手段の整備に当たっては、複合災害の発生を考慮し、自然災害に対する頑健性、多重化の確保に努めるものとする。

##### ア 専用回線網の整備

##### (ア) 県と国、関係市町村との間の専用回線網の整備

県〔県民安全総室〕は、国及び関係市町村との間の通信体制を充実・強化するため、専用回線網の整備・維持に努めるものとする。

##### (イ) 対策拠点施設との間の専用回線網の整備

県〔県民安全総室〕は、国と連携し、対策拠点施設と県及び関係市町村との間の通信連絡のための専用回線網等の整備・維持に努めるものとする。

##### イ 通信手段・経路の多様化

##### (ア) 県防災行政無線の原子力防災への活用

県〔県民安全総室〕は、県防災行政無線の原子力防災への活用に努めるものとする。

##### (イ) 機動性のある緊急通信手段の確保

県〔県民安全総室〕は、通信衛星を活用した通信手段を確保するため、地域衛星通信ネットワークの可搬型衛星地球局の原子力防災への活用に努めるものとする。

また、衛星携帯電話等非常用通信機器の整備及び防災関係機関への整備促進に努めるものとする。

##### (ウ) 多様な情報収集・伝達システムの整備

県〔県民安全総室、警察本部〕は、災害情報を迅速に収集するため、画像伝送システム、ヘリコプターテレビ電送システムの構築と活用に努めるものとする。

##### (エ) 災害時優先電話等の活用

県は、NTT等の電気通信事業者により提供されている災害時優先電話等を効果的に活用するよ

う努めるものとする。なお、災害用に配備されている無線電話等の機器については、その運用方法等について習熟しておくものとする。

## 5 災害応急体制の整備

県、関係市町村及び防災関係機関は、原子力災害時の応急対策活動を効果的に行うため、以下に掲げる災害応急体制に係る事項について検討するとともに、必要な体制を整備し、手順書・マニュアル等に定めておくものとする。

### (1) 災害対策本部、原子力現地災害対策本部体制等の整備〔県民安全総室〕

- ア 職員の参集配備体制
- イ 組織、所掌事務、職務権限の範囲
- ウ 運営に必要な資機材の調達方法
- エ 原子力現地災害対策本部への職員移動交通手段

### (2) 国が行う対策拠点施設の立ち上げ準備への協力体制〔県民安全総室〕

- ア 職員の派遣体制

### (3) 対策拠点施設における現地事故対策連絡会議、合同対策協議会、機能班への職員派遣体制〔県民安全総室〕

- ア 職員の派遣体制
- イ 職員移動交通手段
- ウ 職務権限の範囲

### (4) 自衛隊派遣要請体制の整備〔県民安全総室〕

- ア 要請の手順、連絡調整窓口、連絡の方法等
- イ 受入体制

### (5) 消防の相互応援体制及び緊急消防援助隊の派遣要請〔県民安全総室〕

- ア 近隣市町村等による消防の相互応援体制の整備の促進
- イ 緊急消防援助隊の迅速な派遣要請の手順、受け入れ体制等

### (6) 警察災害派遣隊〔警察本部災害対策課〕

- ア 警察庁及び他の都道府県警察との警察災害派遣隊の受け入れ体制等

### (7) 緊急被ばく医療チーム〔健康衛生総室〕

- ア 放射線医学総合研究所からの緊急被ばく医療チーム派遣要請手順、受け入れ体制等

### (8) 広域的な応援協力体制等〔県民安全総室〕

- ア 他の都道府県等との応援協定の締結の促進
- イ 県内の市町村間の応援協定の締結の促進

### (9) 原災法第10条第2項の専門家の派遣要請〔県民安全総室〕

- ア 連絡調整窓口
- イ 原災法施行令第5条に定める派遣要請の手順

## 6 緊急事態応急対策拠点施設の整備

(1) 国、県〔県民安全総室〕関係市町村、事業者は、相互に連携し、それぞれの役割に応じて、緊急時応急対策拠点施設が、複合災害時においても確実に機能するよう施設、設備、資機材、資料等について、適切に整備、維持、管理を行うものとする。

(2) 国、県〔県民安全総室〕関係市町村、事業者は、対策拠点施設を地域における原子力防災の拠点として、平常時から、訓練等に活用するものとする。

## 7 環境放射線モニタリング体制の整備

県〔県民安全総室〕は、緊急時における原子力施設からの放射性物質または放射線の放出による周辺環境への影響の評価に資する観点から、平常時より環境放射線モニタリングを実施し、原災法に基づく異常事態発生の場合に、速やかに対応できるモニタリング体制を整備しておくものとする。

また、緊急時環境放射線モニタリング（以下「緊急時モニタリング」という。）計画の策定、モニタリング設備・機器の整備・維持、モニタリング要員の確保、関係機関との協力体制の確立等の緊急時モニタリング実施体制の整備に努めるものとする。

(1) 緊急時モニタリング計画の策定

県〔県民安全総室〕は、国が方針を定めるまでの間、従前原子力安全委員会が定めた「原子力施設等の防災対策について」（以下、「防災指針」という。）に基づき、緊急時モニタリング計画を策定するものとする。

また、緊急時モニタリング計画を踏まえ、緊急時モニタリング実施要領を策定するものとする。

(2) モニタリング設備・機器の整備・維持

県〔県民安全総室〕は、平常時または緊急時における周辺環境への放射性物質または放射線による影響を把握するため、モニタリングポスト、積算線量計、可搬型計測用機器等の環境放射線モニタリング設備・機器等を整備・維持するとともに、平常時よりその操作の習熟に努めるものとする。

空間線量率等を自動で連続測定するモニタリングポストの整備に当たっては、自然災害に頑健性を有するものとし、非常用電源対策の強化、データ通信手段の多重化に努めるものとする。

また、モニタリングの長期化等に備え、モニタリング用の消耗品や燃料等をあらかじめ適切に確保しておくものとする。

なお、市町村においては、気象状況を把握できる施設等を整備するよう努めるものとする。

(3) モニタリング要員の確保

県〔県民安全総室〕は、緊急時モニタリングを迅速かつ円滑に実施するために必要な要員をあらかじめ定めておくものとする。

なお、初期における迅速な活動体制を確保するため、暫定的な重点地域内の市町村及び県機関は、モニタリング要員の派遣について協力するものとする。また、派遣される要員に対し、定期的な研修等を実施するものとする。

また、原子力災害の特殊性を踏まえ、過去に原子力行政に携わったことのある職員をモニタリング要員として活用できる体制を整備するものとする。

(4) 緊急時モニタリング班の体制及び役割

県〔県民安全総室〕は、緊急時モニタリング班の組織、緊急時モニタリング班長及び各チームの役割等を、緊急時モニタリング実施要領に定めておくものとする。

(5) 関係機関との協力体制の整備

県〔県民安全総室〕は、国、事業者その他モニタリング関係機関と緊急時モニタリングに関し、平常時より緊密な連携を図るものとする。

関係市町村は、県が行うモニタリング活動に対し、要員の派遣について協力するものとする。

また、関係市町村、国等から派遣される緊急時モニタリング要員の受け入れ体制及び役割分担について、緊急時モニタリング実施要領に定めておくものとする。

(6) 緊急時迅速放射能影響予測ネットワークシステムの整備・維持

県〔県民安全総室〕は、国等と連携して、平常時から緊急時迅速放射能影響予測ネットワークシステム（以下「SPEEDIネットワークシステム」という。）と環境放射線テレメータシステム等を連携させるなど、気象情報、空間放射線量率等の情報伝達のネットワークを整備・維持するものとする。

8 住民等への的確な情報伝達体制の整備

(1) 広報実施マニュアル等の作成

県〔県民安全総室〕は、国及び市町村と連携し、原災法第10条に定める特定事象発生後の経過に応じて住民等に提供すべき情報の項目について整理し、広報実施マニュアル等を作成するものとする。

また、関係市町村に対し、マニュアル等の作成について支援するものとする。

また、県〔県民安全総室〕は、暫定的な重点地域以外の住民に提供すべき情報についても、指示内容、頻度等を検討し、整理しておくものとする。

(2) 体制及び設備等の整備

県〔県民安全総室、県有施設所管課〕は、的確な情報を常に伝達できるよう、県有施設等への連絡体

制及び県防災行政無線、広報車両等の施設、設備の整備を図るものとする。

また、関係市町村においては、防災行政無線戸別受信機が整備されていない事業所等に対する情報伝達手段を確保するものとする。

なお、住民への情報伝達においては、テレビ、ラジオ等の報道による部分も大きいため、県は、報道関係機関と協力し、緊急時に住民に伝えるべき留意事項等について、あらかじめ整理しておくものとする。

### (3) 住民相談窓口の整備

県は、国、市町村、事業者と連携し、住民からの問い合わせに対応する住民相談窓口の設置等についてあらかじめその方法、体制等について定めておくものとする。

### (4) 災害時要援護者等への広報体制の整備

県〔県民安全総室、総務部、企画調整部、保健福祉部、商工労働部、教育庁、警察本部〕は、国、市町村、事業者と連携し、原子力災害の特殊性を踏まえ、高齢者、乳幼児、妊産婦、傷病者、障がい者(児)及び外国人等いわゆる「災害時要援護者」及び一時滞在者に対し、災害情報が迅速かつ滞りなく伝達できるよう、周辺住民、自主防災組織等の協力を得ながら、平常時よりこれらのものに対する情報伝達体制及び設備等の整備に努めるものとする。

### (5) 多様な広報媒体の活用

県〔県民安全総室、知事公室、情報統計総室〕は、データ放送、インターネットホームページ、有線放送、携帯電話への緊急速報メール及びツイッターなどのソーシャルメディア等を含めた多様なメディアの活用体制の整備に努めるものとする。

## 9 避難収容活動体制の整備

### (1) 関係市町村における避難計画の作成

関係市町村は、原災法第15条の緊急事態において、住民避難、コンクリート屋内退避、屋内退避等の指示、または独自の判断に基づき、安全かつ迅速な避難誘導が行えるよう、市町村地域防災計画原子力災害対策編の中に、次の事項を内容とした避難計画を策定するものとする。

なお、避難計画の策定に当たっては、避難の長期化や県外も含めた市町村間を越えた広域避難についても考慮する。

県〔県民安全総室〕は、広域避難計画の作業等を通じて関係市町村における避難計画の作成について、支援するものとする。

ア 避難等に関する指標

イ 避難等の指示の伝達方法

ウ 一次集合場所の名称、所在地、対象地区、対象人口及び責任者

エ 避難所及びコンクリート建物の名称、所在地、対象地区、対象人口及び責任者

オ 他の市町村への避難の方法、他市町村からの避難の受け入れの体制

カ 一次集合場所及び避難所への経路及び誘導方法

キ 避難状況の確認体制

ク 住民輸送に関する事項

(ア) 輸送車両の数

(イ) 輸送の経路

ケ 避難所開設に伴う被災者救援措置に関する事項

(ア) 給水措置

(イ) 給食措置

(ウ) 毛布、寝具等の支給

(エ) 衣類、日用必需品の支給

(オ) 負傷者に対する応急救護

(カ) ペットとの同行避難のためのゲージ等の支援

コ 避難所の管理に関する事項

(ア) 避難所の管理者及び運営方法

(イ) 避難収容中の秩序保持

(ウ) 避難者に対する災害情報の伝達



- (エ) 避難者に対する応急対策実施状況の周知徹底
- (オ) 避難者に対する各種相談業務

サ 避難所の整備に関する事項

- (ア) 収容施設（コンクリート建物の区別）
- (イ) 給水施設
- (ウ) 給食施設
- (エ) 情報伝達施設
- (オ) トイレ施設（仮設トイレ、防疫用資機材、清掃用資機材等）
- (カ) ペット等の保管施設

シ 災害時要援護者に対する救援措置に関する事項

- (ア) 情報の伝達方法
- (イ) 避難及び避難誘導
- (ウ) 避難所における配慮等
- (エ) 老人デイサービスセンターの活用等

ス 避難の心得、その他防災知識の普及啓発に関する事項

- (ア) 広報紙、掲示板、パンフレット等の発行
- (イ) 標識、誘導標識等の設置
- (ウ) 住民に対する巡回指導
- (エ) 防災訓練の実施等

(2) 関係市町村における避難計画の作成にあたっての留意事項

ア 避難等に関する指標

屋内退避及び避難等に関する指標については、国及び事業者が定めるところによるものとする。  
ただし、国及び事業者が指標を定めるまでの間は、防災指針によるものとする。

イ 避難等の指示の伝達方法

住民等への指示の伝達については、関係市町村において定める広報実施マニュアル等によるほか、次について定めておくものとする。

- (ア) 住民、一般事業所等については、防災行政無線、ファクシミリ、広報車等による他、災害時要援護者に対する戸別訪問等の方法について定めるものとする。
- (イ) 観光施設等においては、施設管理者への連絡方法、施設責任者による利用者への伝達方法等について確認しておくものとする。

ウ 一次集合場所の名称、所在地、対象地区、対象人口及び責任者

- (ア) 住民等の一次集合場所については、行政区毎に地区公民館、集会所等を指定するものとし、施設毎に行政区の長等を責任者として指定するものとする。
- (イ) 一般事業所等については、一次集合場所への移動の有無について検討しておくものとする。

エ 避難所及びコンクリート屋内退避所の名称、所在地、対象地区、対象人口及び責任者

(ア) 避難所等の選定

関係市町村における避難所等の選定基準等はおおむね次のとおりとするが、選定基準により難しい場合は、地域の実情に応じて定めるものとする。

- a 避難所は、発電所からの方角及び距離を踏まえて選定するものとする。
- b 避難所における避難者1人当たりの必要面積は、おおむね2平方メートル以上とする。
- c 避難所は、要避難地区のすべての住民を収容できるよう配置する。
- d 原則として耐震構造の耐火・準耐火建築物とし、障がい者や高齢者、女性等の生活面での障害が除去され、ユニバーサルデザインへの配慮がなされている公共施設とする。

(イ) 避難地区分けの実施

- a 避難地区分けの境界線は、市町村の実情に応じて定めるものとするが、できるだけ主要道路、鉄道、河川などを横断して避難することを避けるものとする。

b 避難人口は、夜間人口によるが、勤務者や観光客等により昼間人口の増加が見込まれる地区は、避難場所の収容能力に余裕を持たせるものとする。

(g) 学校を指定する場合の措置

学校を避難所として指定する場合は、基本的には教育施設であることに留意しながら、避難所として機能させるため、教育委員会及び学校と使用施設の優先順位、避難所運営方法（教職員の役割を含む。）等について事前の協議を行っておく。

(e) 県有施設の利用

県有施設を避難所として指定するときは、事前に当該施設の財産管理者の承諾を得るとともに、避難所の運営についてあらかじめ協議する。

(o) その他の施設の利用

関係市町村は、指定した避難所で不足する場合、または避難が長期化する場合には、県を經由して厚生労働省と協議の上、公的宿泊施設、旅館、ホテル等の借り上げ等により避難所を開設することも可能であるので、あらかじめ協定を締結するなど日頃から連携を図っておく。

県は、県内外の宿泊施設を避難所とする際に迅速な避難所開設を行うため、旅館業組合や旅行会社などの関係団体との協定を締結し連携を強化する。

オ 他の市町村への避難の方法、他市町村からの避難の受け入れの体制

関係市町村は、災害の程度により、市町村内の避難所において避難者を収容できない場合に備え、他の市町村への避難の体制について検討しておくものとする。

また、他の市町村からの避難者を受け入れる体制についても検討しておくものとする。

この場合において、県〔県民安全総室〕は、当該市町村と避難先となる市町村との調整を行うものとする。

カ 一次集合場所及び避難所への経路及び誘導方法

関係市町村は、住民等の避難誘導・移送に必要な資機材・車両等の整備に努めるものとする。

キ 避難状況の確認体制

避難のための立ち退きの勧告または指示等を行った場合において、住民等の避難状況を的確に確認するための体制について整備しておくものとする。

ク 住民輸送に関する事項

(7) 避難路の確保

a 避難路は、概ね8メートル以上の幅員とするが、この基準により難しいときは地域の実情に応じて選定する。

b 避難路は相互に交差しないものとする。

c 避難路沿いには、火災、爆発等の危険性の高い工場等がないものとする。

d 周辺地域の状況及び災害の状況により使用不可能となった場合を考慮し、複数の道路を選定する。

(i) 避難路の整備

県、関係市町村等道路管理者は、関係市町村と協議のうえ適切な避難路の整備に努めるものとする。

ケ 避難所開設に伴う被災者救援措置に関する事項

負傷者に対する応急救護については、県原子力現地災害対策本部医療班の救護チーム等によるものとするが、救護チームの配置については、関係市町村が県〔健康衛生総室、県民安全総室〕と調整して定めるものとする。

コ 避難所の管理に関する事項

避難所の管理者については、原則として市町村職員を指定するものとする。

サ 避難所の整備に関する事項

(7) 関係市町村は、コンクリート屋内退避施設について調査を行い、具体的なコンクリート屋内退避体制について整備するものとする。

(イ) 避難所等として指定された建物については、必要に応じ、衛生管理等避難生活の環境を良好に保つための設備の整備及び放射線測定資機材、安全確保のための資機材の配備に努めるものとする。

シ 災害時要援護者に対する救援措置に関する事項

関係市町村は、高齢者、乳幼児、妊産婦、傷病者、障がい者(児)及び外国人等いわゆる「災害時要援護者」を適切に誘導するため、周辺住民、自主防災組織、地域団体等の協力を得ながら、これらの者に係る避難誘導、移送体制を整備するものとする。

なお、放射線の影響を受けやすい乳幼児等については十分配慮するものとする。

ス 避難の心得、その他防災知識の普及啓発に関する事項

関係市町村は、災害時における避難の万全を期すため、広報紙、掲示板、パンフレット等により、住民に地域内の一次集合場所、避難所、避難路及び避難指示方法について、防災の日等に年1回以上は、広報を行うなど周知徹底を図る。

(3) 学校、病院等施設における避難計画

学校、病院、工場及びその他防災上重要な施設の管理者は、それぞれ作成する消防計画の中に以下の事項に留意して避難に関する計画を作成し、避難対策の万全を図る。

ア 学校等の避難計画

学校等においては、多数の園児、児童及び生徒を混乱なく、安全に避難させ、身体及び生命の安全を確保するために、それぞれの地域の特性を考慮した上で、次の事項に留意して学校等の実態に即した適切な避難対策をたてる。

(ア) 避難実施責任者

(イ) 避難の順位

(ウ) 避難誘導責任者及び補助者

(エ) 避難誘導の要領及び措置

(オ) 避難場所、経路、時期及びその指示伝達方法

(カ) 避難場所の選定、収容施設の確保並びに教育、保健、衛生及び給食の実施方法等

(キ) 避難者の確認方法

(ク) 児童、生徒等の保護者等への引渡方法

(ケ) 通学時に災害が発生した場合の避難方法

イ 社会福祉施設等における避難計画

社会福祉施設等においては、それぞれの地域の特性等を考慮するとともに、対象者の活動能力等についても十分配慮して定めておくものとする。

(ア) 避難実施責任者

(イ) 避難の順位

(ウ) 避難誘導責任者及び補助者

(エ) 避難誘導の要領及び措置（自動車の活用による避難等）

(オ) 避難の時期（事前避難の実施等）及びその指示伝達方法

(カ) 避難所及び避難経路の設定並びに収容方法

(キ) 避難先は、他の施設等への措置替えについても検討すること。

(ク) 避難者の確認方法

(ケ) 家族等への連絡方法

ウ 病院における避難計画

病院においては、患者を他の医療機関または安全な場所へ集団的に避難させる場合を想定し、被災時における病院施設内の保健、衛生の確保、入院患者の移送先施設の確保、転送を要する患者の臨時収容場所、搬送のための連絡方法と手段、病状の程度に応じた移送方法、搬送用車両の確保及び病院周辺の安全な避難場所及び避難所についての通院患者に対する周知方法等についてあらかじめ定めておくものとする。

エ その他の防災上重要な施設の避難計画

駅等の不特定多数の人間が出入りする施設においては、それぞれの地域の特性や人間の行動、心理の特性を考慮した上で、避難場所、経路、時期並びに誘導及び指示伝達の方法等について定めておくものとする。

オ 県有施設における避難計画

県〔県有施設所管課〕は、関係市町村と協力し県有施設利用者の避難誘導體制を整備するものとする。

(4) 広域的な避難のための計画の作成

県〔県民安全総室〕は、市町村間を越えた広域避難を想定し、関係市町村の他の市町村（県外市町村を含む）への避難について調整し、次の事項を内容とした広域避難計画を作成するものとする。

ア 関係市町村における避難所の名称、場所、収容可能人数

イ 要請を行う関係市町村の措置

ウ 県の措置

エ 要請を受けた市町村の措置

オ 避難者の輸送体制 等

10 緊急輸送活動体制の整備

(1) 住民避難等の緊急時の輸送活動のための交通管理体制等の整備

ア 県警察は、道路交通関連設備について、緊急時の道路交通管理体制の整備に努めるものとする。

また、県警察は、緊急時の交通規制及び輸送支援を円滑に行うため、必要に応じ警備業者等との間に交通誘導の実施等応急対策業務に関する協定等の締結に努めるものとする。

イ 県警察は、警察庁と協力し、緊急時において道路交通規制が実施された場合の運転者の義務等について、運転者等に対し周知を図るものとする。

ウ 県警察は、警察庁と協力し、広域的な交通管理体制の整備に努めるものとする。

(2) 専門家の移送体制の整備

県は、国及び関係機関と協議し、放射線医学総合研究所、指定公共機関等からのモニタリング、医療等に関する専門家の現地への移送協力（最寄の空港・ヘリポートの場所や指定利用手続き、空港等から現地までの先導体制等）についてあらかじめ定めておくものとする。

11 緊急被ばく医療体制の整備

(1) 緊急被ばく医療体制

緊急被ばく医療は、「いつでも、どこでも、誰でも最善の医療を受けられる。」という命の視点に立ち、日常的に機能している一般の救急医療、災害医療との整合性を図り、原子力緊急事態を含めた異常事態の発生時には、これらに組み込まれて機能することで実効性を向上させる必要がある。

このため、県〔健康衛生総室〕は、一般の救急医療、災害医療体制の充実を図るとともに、医療関係者、防災関係機関、事業者等が連携した緊急被ばく医療ネットワークを構築し、初期被ばく及び二次被ばく医療体制を整備するものとする。

また、三次被ばく医療については、国が行う医療体制の構築に協力するものとする。

(2) 緊急被ばく医療活動マニュアルの整備

県〔健康衛生総室〕は、緊急被ばく医療活動の組織、役割、関係機関との協力体制、派遣要員の確保、連絡手段、活動内容及び技術的事項、安定ヨウ素剤の予防服用の方法等について、緊急被ばく医療活動マニュアルに定めておくものとする。

### (3) 医療活動用資機材等の整備

県〔健康衛生総室〕は、国の協力のもと、放射線測定資機材、除染資機材、安定ヨウ素剤、応急救護用医薬品、医療資機材等の整備に努めるものとする。

また、県〔健康衛生総室〕は、緊急被ばく医療についての資料を収集、整理しておくものとする。

さらに、緊急被ばく医療活動を充実強化するため、国と協力し、放射線障害に対応する医療機関の整備を進めるとともに、緊急被ばく医療派遣体制を整備・維持するものとする。

緊急被ばく医療を行う医療機関、消防機関及び事業者は、それぞれの役割に応じて、緊急被ばく医療体制の整備を図るものとし、県〔健康衛生総室、県民安全総室〕は、必要に応じ、助言、資機材の貸与等を行うものとする。

## 12 消防活動体制等の整備

### (1) 救助・救急活動用資機材の整備

県〔県民安全総室〕は、国の協力のもと、関係市町村と協力し、救助・救急活動に必要な資機材の整備に努めるとともに、関係市町村に対し、救助工作車、救急自動車、バス、広報車等の整備に努めるよう助言するものとする。

### (2) 消火活動用資機材等の整備

県〔県民安全総室〕は、平常時から関係市町村、事業者等と連携を図り、原子力施設及びその周辺施設における火災等に適切に対処するため、消防水利の確保、消防体制の整備について助言するものとする。

## 13 防災業務関係者の安全確保のための資機材等の整備

(1) 県〔県民安全総室、健康衛生総室、警察本部〕、関係市町村及び防災関係機関は、応急対策を行う防災業務関係者の安全確保のための資機材を整備するものとする。

(2) 県は、応急対策を行う防災業務関係者の安全確保のため、平常時より、国、関係市町村及び原子力事業者と相互に密接な情報交換を行うものとする。

## 14 原子力防災対策上必要な資料の整備

県〔県民安全総室、各部局、教育庁、警察本部〕及び関係市町村は、応急対策の的確な実施に資するため、以下のような社会環境に関する資料、放射性物質及び放射線の影響予測に必要となる資料、防護資機材等に関する資料を適切に整備し、定期的に更新するとともに、県民安全総室を通じて対策拠点施設に適切に備え付けるものとする。

また、これらの情報が迅速に利活用できるよう、情報の電子化についてその推進に努めるとともに、収集した情報を的確に分析整理するための職員の育成・確保及び必要に応じて専門家の意見を活用できる体制の整備に努めるものとする。

### (1) 原子力発電所に関する資料

- ア 原子力事業者防災業務計画
- イ 原子力事業所の施設の配置図

### (2) 社会環境に関する情報

- ア 周辺の地図〔県民安全総室〕
- イ 周辺地域の人口及び世帯数〔県民安全総室〕  
(距離・方位別。災害時要援護者、観光客等の季節的な人口移動に関する資料を含む)
- ウ 周辺一般道路、高速道路、鉄道、ヘリポート、空港、港湾等交通手段に関する資料  
(道路の幅員、路面状況、交通状況、各種時刻表、着陸可能機種等の情報を含む。)  
〔県民安全総室、土木部、警察本部災害対策課〕
- エ コンクリート屋内退避所、避難所に関する資料及び避難誘導計画〔県民安全総室〕  
(位置、収容能力、移動手段等の情報を含む)

- オ 周辺地域の公共施設、特殊施設（幼稚園、学校、病院、福祉施設等）に関する資料  
（位置に関する情報を含む）〔県民安全総室、総務部、保健福祉部、教育庁〕
- カ 緊急被ばく医療施設（初期被ばく医療、二次被ばく医療）に関する資料〔健康衛生総室〕  
（位置、対応能力、搬送ルート及び手段等についての情報を含む）
- キ 対策拠点施設における飲料水、食料及び機器保守サービスの調達方法〔県民安全総室〕
- (3) 防護措置の判断に関する資料
  - ア 周辺地域の気象・海象資料〔県民安全総室〕  
（過去3年間における風向・風速、大気安定度の季節及び日変化の情報等）
  - イ 線量推定計算に関する資料〔県民安全総室〕
  - ウ 平常時環境放射線モニタリング資料(事故前10年間及び過去3～10年間の統計値等)〔県民安全総室〕
  - エ 周辺地域の水源地、飲料水供給施設等に関する資料〔健康衛生総室〕
  - オ 農林水産物の生産及び出荷状況〔農林水産部〕
- (4) 防護活動資機材等に関する資料
  - ア 資機材の整備・配備状況〔県民安全総室〕
  - イ 広報車両・避難用車両の緊急時における運用体制〔県民安全総室〕
  - ウ 安定ヨウ素剤等医療活動用資機材の整備・配備状況〔健康衛生総室〕
- (5) 災害復旧に関する資料〔県民安全総室〕  
県は、災害復旧に資するため、国と協力して放射性物質の除去に関する資料の収集・整備等を図るものとする。

#### 15 原子力防災に関する住民等に対する知識の普及と啓発

県は、国、関係市町村及び事業者と協力して、災害時における住民の混乱と動揺を避けるため、平素から次に掲げる事項について広報活動を実施し、原子力防災に関する知識の普及と啓発に努めるものとする。また、暫定的な重点地域以外の住民に対しても、平素からわかりやすい知識の普及に努めるものとする。

さらに、県は、関係市町村が行う住民等に対する原子力防災に関する知識の普及と啓発に関し、必要な助言を行うものとする。

教育機関においては、原子力防災に関する教育の充実に努めるものとする。

特に、安定ヨウ素剤の予防服用にあたっては、防災指針を踏まえ、誤った服用による副作用の発生頻度を低減させるため、住民等を対象に服用対象者等についての情報を普段から提供しておくものとする。

なお、防災知識の普及と啓発に際しては、高齢者、障がい者、外国人その他のいわゆる災害時要援護者に十分配慮し、地域において災害時要援護者を支援する体制が整備されるよう努めるものとする。

- (1) 放射線及び放射性物質の特性に関すること。
- (2) 原子力発電所の概要に関すること。
- (3) 原子力災害とその特殊性に関すること。
- (4) 放射線による健康への影響及び放射線防護に関すること。
- (5) 原子力災害時に県等が講じる対策の内容に関すること。
- (6) 安定ヨウ素剤の予防服用に関すること。
- (7) 原子力災害時における情報、指示等の伝達方法に関すること。
- (8) 原子力災害時にとるべき行動及び留意事項に関すること。
- (9) コンクリート屋内退避所、避難所に関する事項に関すること。
- (10) その他必要と認める事項

#### 16 防災業務関係者に対する教育

県及び関係市町村は、原子力災害応急対策の円滑な実施を図るため、原子力防災業務に携わる者に対して、国等が実施する研修を積極的に活用するとともに、国等と連携して次に掲げる教育を実施するものとする。

また、研修成果を訓練等において具体的に確認し、研修内容の充実に努めるものとする。

- (1) 原子力防災体制及び組織に関すること。
- (2) 原子力発電所等の施設に関すること。
- (3) 原子力災害とその特性に関すること。
- (4) 放射線による健康への影響及び放射線防護に関すること。
- (5) 原子力災害時に国、県、市町村等が講じる対策の内容
- (6) 原子力防災対策上の設備、機材に関すること。
- (7) 安定ヨウ素剤の予防服用に関すること。
- (8) 環境放射線モニタリング、測定機器に関すること。
- (9) 原子力災害時に住民等がとるべき行動及び留意事項に関すること。
- (10) 避難誘導等、防護対策活動の実施に関すること。
- (11) 緊急被ばく医療活動（応急手当を含む）に関すること。
- (12) 危機管理に関すること。
- (13) その他必要と認める事項

## 17 原子力防災に関する訓練

### (1) 訓練の実施

県、関係市町村及び防災関係機関は、国、事業者等の協力のもと、相互の連携及び防災対策の確立と関係職員の防災技術の向上を図るため、次に掲げる訓練を定期的実施するものとする。

- ア 緊急時通信連絡訓練
- イ 災害対策本部等の設置運営訓練
- ウ 対策拠点施設への参集、運営訓練
- エ 緊急時環境放射線モニタリング訓練
- オ 緊急被ばく医療活動訓練
- カ 広報訓練
- キ 住民等に対する情報伝達及び住民避難訓練
- ク 交通規制、立入制限、災害警備訓練
- ケ ア～クの要素を組み合わせた訓練
- コ 原子力災害対策特別措置法第13条に基づく総合的な防災訓練

### (2) 実践的な訓練の工夫と事後評価

県は、訓練を実施するにあたり、原子力規制委員会の助言を受けて作成した想定を踏まえつつ訓練を実施するなど、現場における判断力の向上、迅速、的確な活動に資する実践的なものとなるよう工夫するものとする。

また、当該訓練の目的、チェックすべき項目の設定を具体的に定めて行うとともに、訓練参加者に事前に訓練目的を周知するものとする。

さらに訓練終了後、専門家も活用しつつ訓練の評価を実施して改善点を明らかにし、必要に応じ、緊急時のマニュアルの作成、改訂に活用する等原子力防災体制の改善に取り組むものとする。

## 18 原子力発電所上空の飛行規制

原子力発電所上空の航空安全確保に関する規制等については、次のとおりである。

### (1) 国の規制措置

航空機による原子力施設に対する災害を防止するため、原子力関係施設付近の上空の飛行は、できる限り避けることとされている。

なお、原子炉の位置については、A I P（Aeronautical Information Publication—航空路誌、国土交通省航空局）において示されている。

### (2) 事業者は、原子力施設であることを示す黄色の閃光式灯火を設置し、維持管理に努めるものとする。

#### 19 計画に基づく行動マニュアル等の整備

県、関係市町村及び関係機関は、本計画に定める応急対策を迅速・確実に行うため、連絡、指導を行うべき施設や傘下機関を明確にするとともに、手順、連絡先等の行動についてあらかじめ定めたマニュアル等を整備するものとする。

また、訓練等の実施により明らかとなった課題を修正するとともに、現況に即した修正を随時行うものとする。

#### 20 暫定的な重点地域以外の地域に対する体制の整備

県〔県民安全総室、健康衛生総室、警察本部〕は、暫定的な重点地域以外の地域の住民の安全確保のため、暫定的な重点地域以外の地域に対しても、以下の事務または業務を行うものとし、あらかじめ必要な体制について整備し、マニュアル等に定めておくものとする。

- (1) 原子力災害に関する情報収集と県内市町村への情報提供〔県民安全総室、警察本部〕
- (2) 事故影響の有無を確認のための放射線モニタリングの実施〔県民安全総室〕
- (3) 事故現場付近を通過した県民等に対する健康相談等の実施〔健康衛生総室〕
- (4) その他必要な事項

#### 21 特定事象未満の事象に対する体制の整備

県〔県民安全総室、健康衛生総室、警察本部〕は、原災法第10条に定める特定事象未満（5マイクロシーベルト/時未満）の放射能（放射線）放出事象について、警戒するために必要な体制に係る事項について検討するとともに、あらかじめ必要な体制、資料等を整備し、マニュアル等に定めておくものとする。

- (1) 平常時における放射線モニタリング結果の収集、測定結果の通報体制
- (2) 関係課における連絡体制
- (3) 国との連絡体制
- (4) 事業者との連絡体制
- (5) 関係市町村、関係機関との連絡体制
- (6) 県が実施すべき対応の整理
- (7) 広報すべき内容の整理
- (8) 県民等に対する健康相談等の実施〔健康衛生総室〕
- (9) 農林水産物等の風評被害対策〔農林水産部〕
- (10) その他必要な事項

#### 22 本県以外で発生した原子力災害に対する体制の整備

##### (1) 県民の安全確保のための対応

県〔県民安全総室、健康衛生総室、警察本部〕は、本県以外で原子力災害が発生した場合、県民の安全確保を図るため、以下の事務または業務を行うものとし、あらかじめ必要な体制について整備し、マニュアル等に定めておくものとする。

ア 原子力災害に関する情報収集と県内市町村、関係機関への情報提供〔県民安全総室、警察本部〕

イ 本県への影響の有無を確認のための県境付近等における放射線モニタリングの実施〔県民安全総室〕

ウ 事故現場付近を通過した県民等に対する健康相談等の実施〔健康衛生総室〕

エ その他必要な事項

##### (2) 災害が発生した都道府県への応援

原子力災害が発生した都道府県に対する人員、資機材等の応援等については、関係都道府県との応援協定等に基づき実施するものとする。

また、県は、本県及び他都道府県で発生した原子力災害に対し、防護対策活動、緊急時モニタリング活動及び緊急被ばく医療活動等に必要な要員及び資機材等の派遣等について、関係道府県との相互応援協定に基づき実施するものとする。



### 第3 原子力災害応急対策計画

本章は、原災法第10条に基づき原子力事業者から特定事象の通報があった場合の対応及び同法第15条に基づき原子力緊急事態宣言が発出された場合の緊急事態応急対策を中心に示したものであるが、これら以外の場合であっても原子力防災上必要と認められるときは、本章に示した対策に準じて対応するものとする。

#### 1 事故状況の把握及び連絡

##### (1) 原災法第10条に基づく特定事象発生等の連絡

原子力発電所（以下「発電所」という。）において、原災法第10条に基づく特定事象が発生した場合には、防災関係機関相互において、次により通報連絡を行うものとする。

##### ア 通報連絡系統図

通報連絡系統図は、発電所ごとに図3-1-1のとおりとする。

##### イ 発電所からの通報連絡

発電所の原子力防災管理者は、原災法第10条に定める特定事象発見または発見の通報を受けた場合、直ちに、図3-1-1の通報連絡系統図により、国、県、暫定的な重点地域内の関係市町村、警察、海上保安部及び関係市町村を管轄する消防本部等に対し、次に掲げる内容を記した文書を、同時にファクシミリで送付するものとする。さらに、電話でその着信を確認するものとする。

なお、通信網が被災するなど、電話等による連絡が困難な場合に、事業者は衛星電話等を携帯した連絡員を県及び関係市町村に派遣するものとする。

また、通報を受けた事象に対する発電所への問い合わせについては、原則として、県、当該発電所が立地する町（以下「所在町」という。）に限るものとし、問い合わせは簡潔、明瞭に行うよう努めるものとする。通報様式は、原災法に定める様式とする。

##### (ア) 特定事象発生時刻

##### (イ) 特定事象発生場所

##### (ウ) 特定事象の種類

##### (エ) 想定される原因

##### (オ) 検出された放射線量の状況、検出された放射性物質の状況または主な施設・設備等の状況

##### (カ) その他特定事象の把握に参考となる情報

さらに、第2報以降についても、事業者は、上記に準じ定期的にまたは事故の推移によっては随時、関係機関に正確な情報を速やかに通報するよう努めるものとする。

なお、県が、災害対策本部を設置した後は、県庁の災害対策本部〔事務局原子力班〕及び対策拠点施設の原子力現地災害対策本部〔連絡調整班〕にも連絡するものとする。

##### ウ 原子力防災専門官からの連絡

(ア) 原子力保安検査官は、特定事象発生後、直ちに現場の状況等を確認し、その結果について速やかに原子力防災専門官に連絡することとされ、また、原子力防災専門官は、収集した情報等を整理し、県〔県民安全総室〕、所在町に連絡することとされている。

(イ) 原子力防災専門官は、現地における情報の収集を行うとともに、国、県、関係市町村、事業者、関係機関等で構成される現地事故対策連絡会議において連絡・調整等を行うこととされている。

##### エ 県の通報連絡

(ア) 県〔県民安全総室〕は、発電所からの特定事象発生等の通報、国〔原子力規制委員会、原子力防災専門官〕からの連絡及び環境放射線モニタリングやSPEEDI等の拡散予測結果等、その他必要と思われる事項について、図3-1-1の通報連絡系統図により、関係市町村及び関係機関に直ちに連絡するものとする。

(イ) 県〔県民安全総室〕は、発電所からの通報がない状態において、県〔県民安全総室〕が設置しているモニタリングポスト等により特定事象発生の通報を行うべき数値(5マイクロシーベルト/時)の検出を発見した場合は、直ちに原子力防災専門官に連絡するものとする。

なお、県〔県民安全総室〕から連絡を受けた原子力防災専門官は、直ちに原子力保安検査官と連携して、発電所の原子力防災管理者に施設の状況確認を行うよう指示し、その結果について県〔県民安全総室〕、所在町に連絡することとされている。

(ウ) 県〔県民安全総室〕は、国〔原子力規制委員会、原子力防災専門官〕、関係市町村、防災関係機関との間において、発電所から通報を受けた事項、各々が行う応急対策活動の状況等を随時連絡するなど、連絡を密にするものとする。

#### オ 関係市町村の通報連絡

関係市町村は、発電所からの特定事象発生等の通報、国〔原子力規制委員会、原子力防災専門官〕及び県〔県民安全総室〕からの連絡等を受けた場合、直ちに、各市町村地域防災計画原子力災害対策編に定める指定地方公共機関等に連絡を行うものとする。

#### カ 警察本部の通報連絡

警察本部〔災害対策課〕は、発電所からの特定事象発生等の通報、国〔原子力規制委員会〕及び県〔県民安全総室〕からの連絡等を受けた場合、直ちに関係する警察署に対し連絡を行うものとする。

#### キ 関係市町村を管轄する消防本部の通報連絡

関係市町村を管轄する消防本部は、発電所からの特定事象発生等の通報、県〔県民安全総室〕からの連絡等を受けた場合、直ちに所属消防署等に対し連絡を行うものとする。

### (2) 特定事象が原災法第15条に該当した場合の連絡

発電所において、発生している特定事象が原災法第15条の規定に該当した場合には、防災関係機関相互において、次により連絡を行うものとする。

#### ア 発電所からの報告

発電所の原子力防災管理者は、発生している特定事象が原災法第15条の規定に該当した場合、直ちに、図3-1-1の通報連絡系統図により、国、県、暫定的な重点地域内の関係市町村、警察、海上保安部及び関係市町村を管轄する消防本部等に対し、次に掲げる内容を記した文書を、同時にファクシミリで送付し、電話でその着信を確認するものとする。

さらに、事業者は、その後の事故の状況についても、上記に準じ定期的にまたは事故の推移によっては随時、関係機関に正確な情報を速やかに報告するよう努めるものとする。

また、県が、災害対策本部を設置した後は、県庁の災害対策本部〔事務局原子力班〕及び対策拠点施設の原子力現地災害対策本部〔連絡調整班〕にも連絡するものとする。

なお、通信網が被災するなど、電話等による連絡が困難な場合に、事業者は衛星電話等を携帯した連絡員を県及び関係市町村に派遣するものとする。

#### イ 国からの連絡

(ア) 国〔原子力規制委員会〕は、発生している特定事象について、原災法第15条の原子力緊急事態に該当すると判断し内閣総理大臣が原子力緊急事態宣言を発出したときは、緊急事態応急対策を実施すべき市町村長及び知事に対し、内閣総理大臣が示す避難のための立退きまたは屋内への退避の勧告または指示を行うべきことその他の緊急事態応急対策に関する事項の指示等を文書をもって連絡することとされている。

(イ) 国〔現地対策本部または災害対策本部〕は、事態の変化により、緊急事態応急対策を実施すべき市町村及び緊急事態応急対策の内容を変更したときは、緊急事態応急対策を実施すべき市町村長及び知事に対し、国災害対策本部長（内閣総理大臣）が示す避難のための立退きまたは屋内への退避の勧告または指示を行うべきことその他の緊急事態応急対策に関する事項の指示等を文書をもって連絡することとされている。

#### ウ 県の連絡

県〔県民安全総室〕は、発電所からの特定事象が原災法第15条に該当した場合の報告、国〔原子力規制委員会〕からの緊急事態応急対策に関する事項の指示及び環境放射線モニタリングやSPEED I等の拡散予測結果等、その他必要と思われる事項等について、図3-1-1の通報連絡系統図により、関係市町村及び関係機関に直ちに連絡するものとする。

#### エ 関係市町村の連絡

関係市町村は、発電所からの特定事象が原災法第15条に該当した場合の報告、国〔原子力規制委員会〕からの緊急事態応急対策に関する事項の指示等及び県〔県民安全総室〕からの連絡を受けた場合、直ちに各市町村地域防災計画原子力災害対策編に定める指定地方公共機関等に連絡を行うものとする。

#### オ 警察本部の連絡

警察本部〔災害対策課〕は、発電所からの特定事象が原災法第15条に該当した場合の報告、国〔原子力規制委員会〕からの緊急事態応急対策に関する事項の指示等及び県〔県民安全総室〕からの連絡を受けた場合、直ちに関係する警察署に対し連絡を行うものとする。

#### カ 関係市町村を管轄する消防本部の連絡

関係市町村を管轄する消防本部は、発電所からの特定事象が原災法第15条に該当した場合の報告、県〔県民安全総室〕からの連絡等を受けた場合、直ちに所属消防署等に対し連絡を行うものとする。

### (3) 県内市町村等に対する情報提供

県〔県民安全総室〕は、県内市町村（関係市町村を除く）、県内各消防本部（関係市町村を管轄する消防本部を除く）及び指定地方公共機関に対し、発電所からの特定事象発生等の通報、発電所からの特定事象が原災法第15条に該当した場合の報告及び環境放射線モニタリングやSPEED I等の拡散予測結果等、その他必要と思われる事項について、総合情報通信ネットワークや電子メール等により速やかに連絡するものとし、重要な指示等については、電話等でその着信を確認するものとする。

なお、これにより連絡を受けた各機関は、県、関係市町村、発電所への問い合わせについては、緊急時対応の支障とならないよう配慮するものとする。

図 3-1-1 ア 東京電力(株)福島第一原子力発電所に係る緊急時通報連絡系統図

(凡例) ———> 特定事象発生  
 - - - - -> 県が5 $\mu$ Sv/hを観測したとき

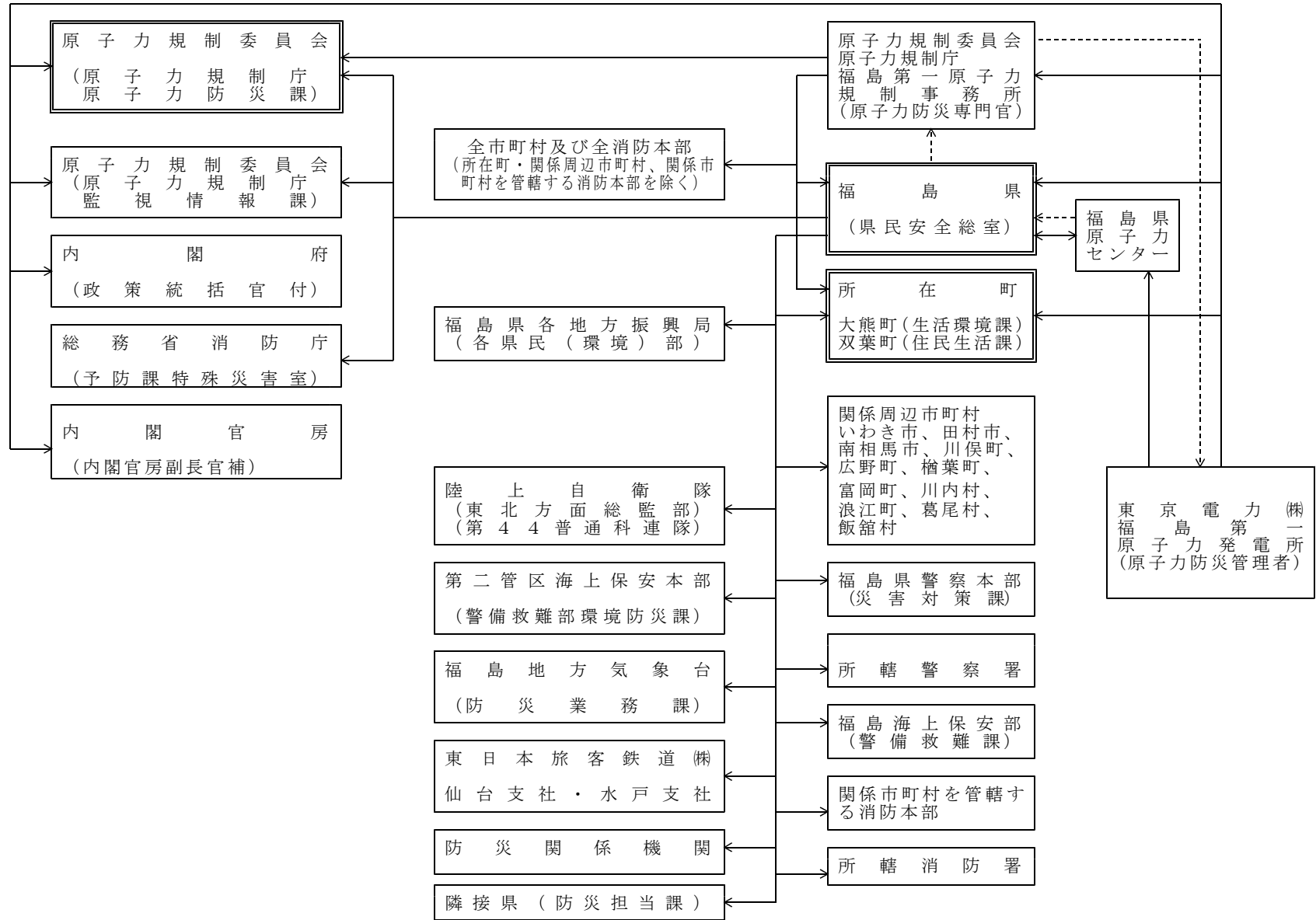
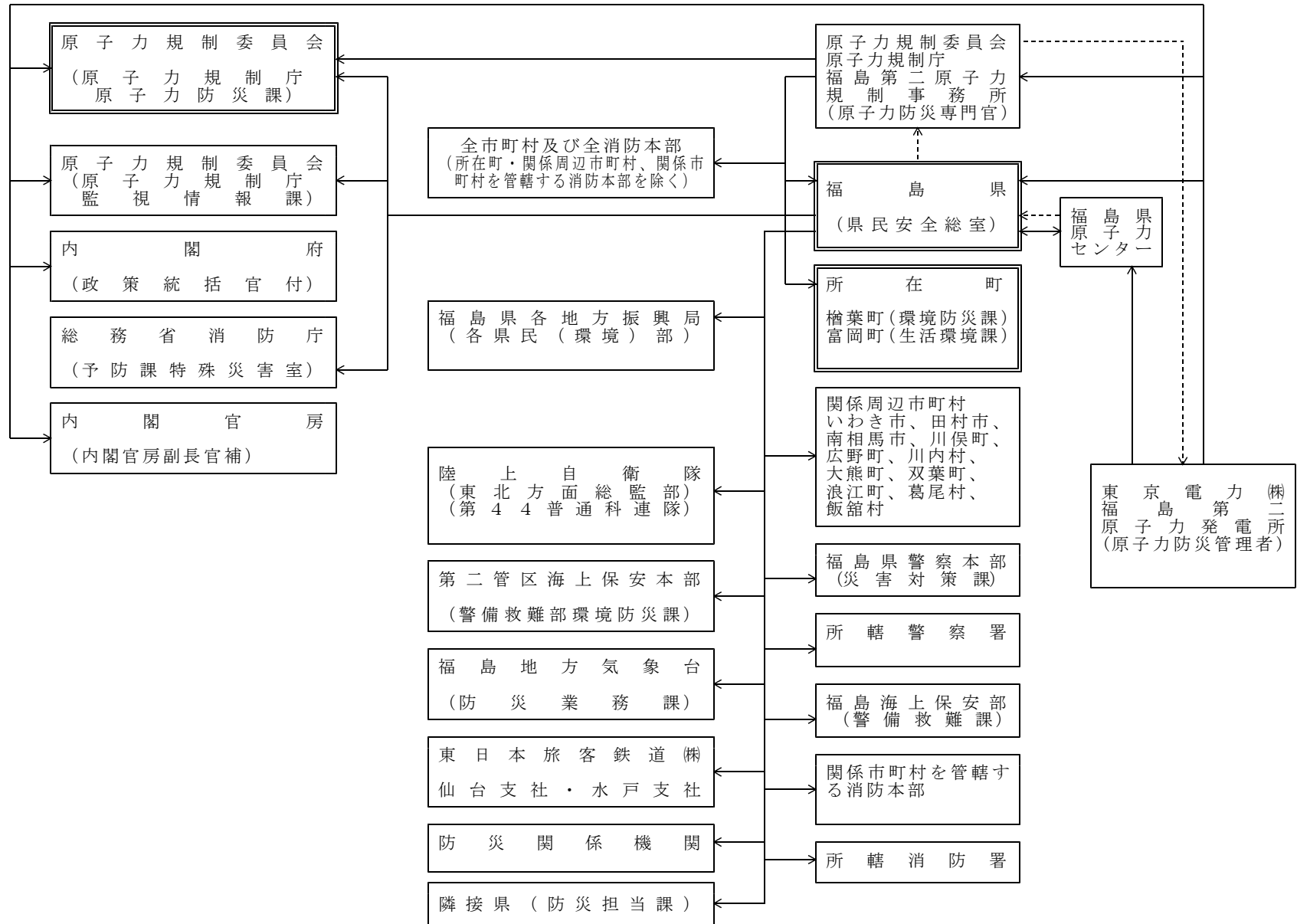


図 3 - 1 - 1 イ 東京電力(株)福島第二原子力発電所に係る緊急時通報連絡系統図

(凡例) ———> 特定事象発生  
 - - - - -> 県が 5 μSv/h を観測したとき



## 2 災害対策本部の設置

### (1) 県災害対策本部の設置

知事は、発電所に事故が発生し、次のうちの一に該当する場合には、県災害対策本部（以下「災害対策本部」という。）を設置するものとする。

ア 発電所の原子力防災管理者から原災法第10条の特定事象発生 of 通報を受けた場合

イ 県が設置しているモニタリングポスト等により、特定事象発生 of 通報を行うべき数値（5マイクロシーベルト/時）の検出を発見し、原子力防災専門官により発電所によるものと確認された場合

ウ 内閣総理大臣が本県に係る原子力緊急事態宣言を発出した場合

エ その他知事が必要と認めたとき

（県が設置しているモニタリングポスト等により、異常な空間線量率が計測されその原因が発電所に起因することが明らかな場合等）

なお、原災法第15条に定める原子力緊急事態宣言前に、知事が必要と認め災害対策本部を設置する場合には、国に連絡するものとする。

### (2) 職員の動員配備

知事または災害対策本部長（以下「本部長」という。）は、被害の防止及び軽減並びに災害発生後における応急対策の迅速かつ強力な推進を図るため、非常配備の体制をとるものとする。

非常配備の種別、内容及び時期等の基準は次のとおりとする。

種別	配備内容	配備時期
災害対策本部体制	<p>原子力災害の発生のおそれがある場合、又は発生した場合において、組織及び機能のすべてを挙げて、応急対策に当たる体制とする。</p> <p>（災害対策本部、原子力現地災害対策本部及び災害対策地方本部の設置）</p>	<ol style="list-style-type: none"> <li>1 発電所の原子力防災管理者から、原災法第10条の特定事象発生 of 通報を受けた場合。</li> <li>2 県が設置しているモニタリングポスト等により、特定事象発生 of 通報を行うべき数値（5マイクロシーベルト/時）の検出を発見し、原子力防災専門官により発電所によるものと確認されたとき。</li> <li>3 内閣総理大臣が原子力緊急事態宣言を発出した場合。</li> <li>4 その他必要により、知事が当該配備を指令したとき。</li> </ol>

### (3) 災害対策本部における活動

本部長（知事）及び関係市町村長は、相互に連携しながら、内閣総理大臣が緊急事態宣言を発出する以前において、住民避難等の応急対策を円滑に行うための準備等を行うものとする。

本部長（知事）及び関係市町村長は、内閣総理大臣により緊急事態宣言が発出された場合には、国の指示等に基づき迅速な住民避難等の応急対策を実施するものとする。

本部長（知事）は、関係市町村が行う住民避難等の応急対策の実施ための準備等や、国の指示等に基づき実施する住民避難等の応急対策について、助言及び支援を行うものとする。

本部長（知事）は、原子力防災専門官等からの特定事象に関する情報、県の対応状況等について、関係市町村及び関係機関に対する連絡や報道要請による広報を定期的に行うことにより、県民の安全確保に努めるものとする。

#### ア 災害対策本部の所掌事務

- (ア) 災害対策の総括に関すること。
- (イ) 原子力現地災害対策本部の組織、派遣要員に関すること。
- (ロ) 災害情報の収集に関すること。
- (ハ) 応急対策の決定、実施に関すること。  
(緊急時モニタリング、緊急被ばく医療、警備等現地での対応を除く)
- (ニ) 応急対策の実施状況に関する情報の収集に関すること。
- (ホ) 原子力現地災害対策本部の活動の支援に関すること。
- (ヘ) 災害報道要請に関すること。
- (ト) 県有施設に対する連絡に関すること。〔県有施設〕
- (チ) 水道の給水制限に関すること。
- (リ) 農作物の採取制限、農耕制限に関すること。
- (ニ) 農作物の出荷制限に関すること。
- (シ) 畜産物の出荷制限に関すること。
- (ス) 水産物の出荷制限に関すること。
- (セ) 漁業通信に関すること。
- (ソ) 道路施設の確保に関すること。
- (タ) 教育施設との連絡に関すること。
- (テ) 暫定的な重点地域以外への情報提供、対策の実施に関すること。
- (ツ) 他都道府県、防災関係機関との連絡調整に関すること。
- (テ) 「イ 各班の事務分掌」に定めること。
- (ト) その他本部長が指示する事項に関すること。

#### イ 災害対策本部の組織及び各班の事務分掌

災害対策本部の組織編成及び事務分掌は、「福島県災害対策本部条例」、「福島県災害対策本部規程」及び「福島県災害対策本部事務局運営要綱」に基づき、次のとおりとする。

##### (ア) 災害対策本部組織

地域防災計画（一般災害対策編）第3章第1節に定める「福島県災害対策本部組織編成表」（図3-2-1）とする。

ただし、災害対策地方本部、原子力現地災害対策本部は除く。

##### (イ) 災害対策本部事務局組織及び事務分掌

地域防災計画（一般災害対策編）第3章第1節に定める組織編成及び事務分掌とするが、原子力現地災害対策本部への派遣要員を考慮し、構成員の一部を変更した「福島県災害対策本部事務局組織(原子力)」（図3-2-2）のとおりとする。

#### (4) 原子力現地災害対策本部及び災害対策地方本部

本部長（知事）は、原子力災害の特殊性を踏まえ、災害対策本部の設置と同時に、県原子力現地災害対策本部（以下「現地本部」という。）及び災害対策地方本部を設置するものとする。

現地本部の所掌事務等は次のとおりとする。

なお、災害対策地方本部の所掌事務は、福島県地方防災計画（一般災害対策編及び震災対策編）に準拠するものとする。

ア 現地本部の所掌事務

- (ア) 現地事故対策連絡会議及び合同対策協議会への出席に関する事。
- (イ) 機能班への要員派遣及び活動の支援に関する事。
- (ロ) 災害対策本部との連絡調整に関する事。
- (ハ) 国、関係市町村及び現地の防災関係機関との連絡調整に関する事。
- (ニ) 応急対策の決定に関する事。
- (ホ) 緊急時モニタリング、緊急時医療、警備等の現地における応急対策の実施に関する事。
- (ヘ) 実施状況に関する情報の収集に関する事。
- (ヘ) 緊急事態応急対策拠点施設の管理に関する事。
- (コ) 次項「イ 各班の事務分掌」に定める事。
- (ク) その他本部長及び現地本部長が指示する事項に関する事。

イ 現地本部の組織及び各班の事務分掌

現地本部の活動は、図 3-2-3 現地本部の組織、及び表 3-2-4 現地本部の各班の事務分掌により実施するものとする。

なお、原子力緊急事態宣言が発出された場合は、本章第 3 節緊急事態応急対策拠点施設における活動に定める要員を、合同対策協議会及び各機能班に派遣するものとする。

表 3-2-4 現地本部の各班の事務分掌

班 名	事 務 分 掌
連 絡 調 整 班	<ul style="list-style-type: none"> <li>1 現地本部の総括に関する事。</li> <li>2 原子力防災専門官、国の機関との連絡に関する事。</li> <li>3 関係市町村及び現地防災関係機関との連絡調整に関する事。</li> <li>4 本部長の指示等の関係市町村等への伝達に関する事。</li> <li>5 報道機関、住民等への広報及び指示等の伝達に関する事。</li> <li>6 住民からの問い合わせに関する事。</li> <li>7 災害情報の収集、提供に関する事。</li> <li>8 気象情報（予報を含む）の収集に関する事。</li> <li>9 現地本部活動の記録に関する事。</li> <li>10 その他現地本部長が指示する事項に関する事。</li> </ul>
緊急時モニタリング班	<ul style="list-style-type: none"> <li>1 緊急時環境放射線モニタリングに関する事。</li> <li>2 放射能影響評価解析に関する事。</li> <li>3 モニタリング要員の個人線量管理に関する事。</li> <li>4 その他現地本部長が指示する事項に関する事。</li> </ul>
医 療 班	<ul style="list-style-type: none"> <li>1 緊急被ばく医療措置に関する事。</li> <li>2 現地本部要員（緊急時モニタリング班を除く）の個人線量管理に関する事。</li> <li>3 その他現地本部長が指示する事項に関する事。</li> </ul>
警 察 班	<ul style="list-style-type: none"> <li>1 災害警備に関する事。</li> <li>2 立入制限措置の実施に関する事。</li> <li>3 交通規制に関する事。</li> <li>4 その他現地本部長が指示する事項に関する事。</li> </ul>

ウ 防災関係機関の連絡員の派遣

本部長（知事）は、現地本部を設置した場合には、関係市町村、発電所、自衛隊、福島海上保安部、関係市町村を管轄する消防本部及び東日本旅客鉄道その他の防災関係機関に対し連絡員を要請し、応急対策の円滑な実施を図るものとする。

なお、原子力緊急事態宣言の発出により合同対策協議会が組織される場合は、必要としないものとする。



エ 現地本部の設置場所

現地本部は、原則として対策拠点施設に設置するものとする。

オ 対策拠点施設への要員の派遣

本部長（知事）は、特定事象の発生により国が対策拠点施設に現地事故対策連絡会議を開催する場合、または原子力緊急事態宣言の発出により合同対策協議会が組織される場合、3-2-4に定める職員を対策拠点施設に派遣するものとする。

カ 現地本部機能の本部による代行

現地本部の所掌事務を本部事務局が代行する場合は、図3-2-5のとおりとする。また、その際、現地本部から、本部事務局に派遣する職員は、現地本部長が別に指定するものとする。

(5) 国に対する報告及び専門家等の派遣要請

本部長（知事）は、(1)及び(4)により災害対策本部、現地本部を設置した場合には、国〔消防庁、原子力規制委員会〕に対し報告を行うものとする

また、本部長（知事）は、特定事象発生の通報がなされた場合、必要に応じ、国〔原子力規制委員会〕に対して、原災法第10条第2項に基づく国の専門的知識を有する職員の派遣を要請するものとする。

(6) 防災関係機関に対する応援要請、職員の派遣要請等

ア 県〔県民安全総室〕は、必要に応じ、あらかじめ締結された応援協定等に基づき、他都道府県等に対し速やかに応援要請を行うものとする。

イ 県〔県民安全総室〕は、緊急消防援助隊の出動要請の必要があると認める場合または市町村から要請があった場合は、消防庁に対し速やかにその出動を要請するものとする。

ウ 県警察〔警察本部災害対策課〕は、必要に応じ、県公安委員会を通じ全国都道府県警察に対して警察災害派遣隊等の出動を要請し、社会秩序の維持等の活動について応援を求めるものとする。

エ 県〔県民安全総室〕は、緊急事態応急対策または原子力災害事後対策のため必要と認めるときは、指定行政機関または指定地方行政機関の長に対し職員の派遣を要請し、または内閣総理大臣に対し、指定行政機関または指定地方行政機関の職員の派遣について斡旋を求めるものとする。

オ 県〔県民安全総室〕は、緊急事態応急対策または原子力災害事後対策のため必要と認めるときは、指定行政機関または指定地方行政機関の長に対し、放射線による人体の障害の予防、診断及び治療に関する助言その他の必要な援助を求めるものとする。

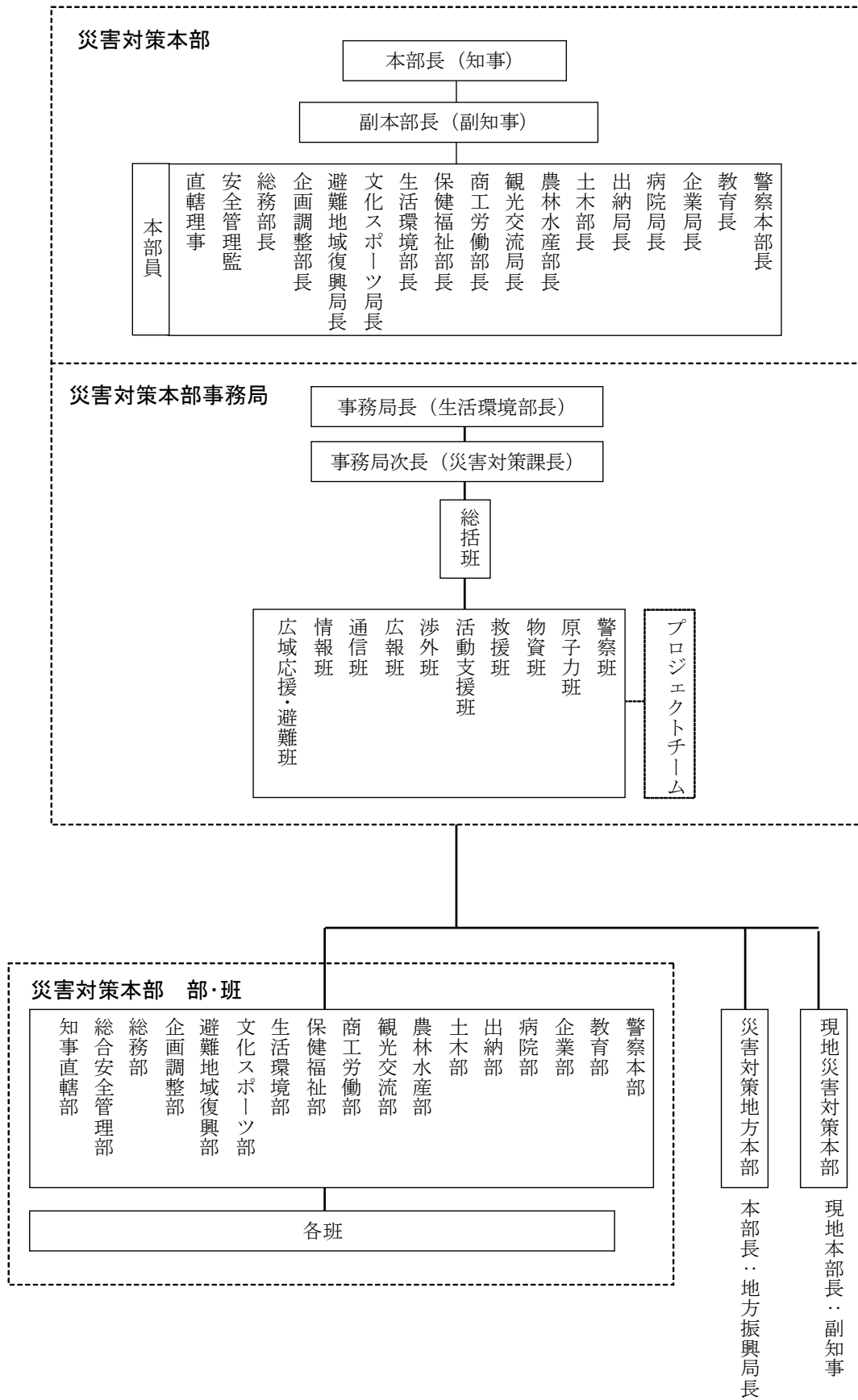
(7) 自衛隊の派遣要請

本部長（知事）は、自衛隊の派遣要請の必要があると認める場合または関係市町村長から要請があった場合は、災害に関する情報、応急対策に関する事項等を伝え、直ちに派遣を要請するものとする。

(8) 市町村災害対策本部の設置

関係市町村長は、災害対策本部を設置したときは、知事（本部長）に対し報告を行うものとする。

図 3 - 2 - 1 福島県災害対策本部組織編成表



大規模な災害が発生した場合、被害の実態や被災後の時間の経過に伴い、必要となる応急対策活動に即応するために、目的別に組織編成（部、班編制）を変更することができる。

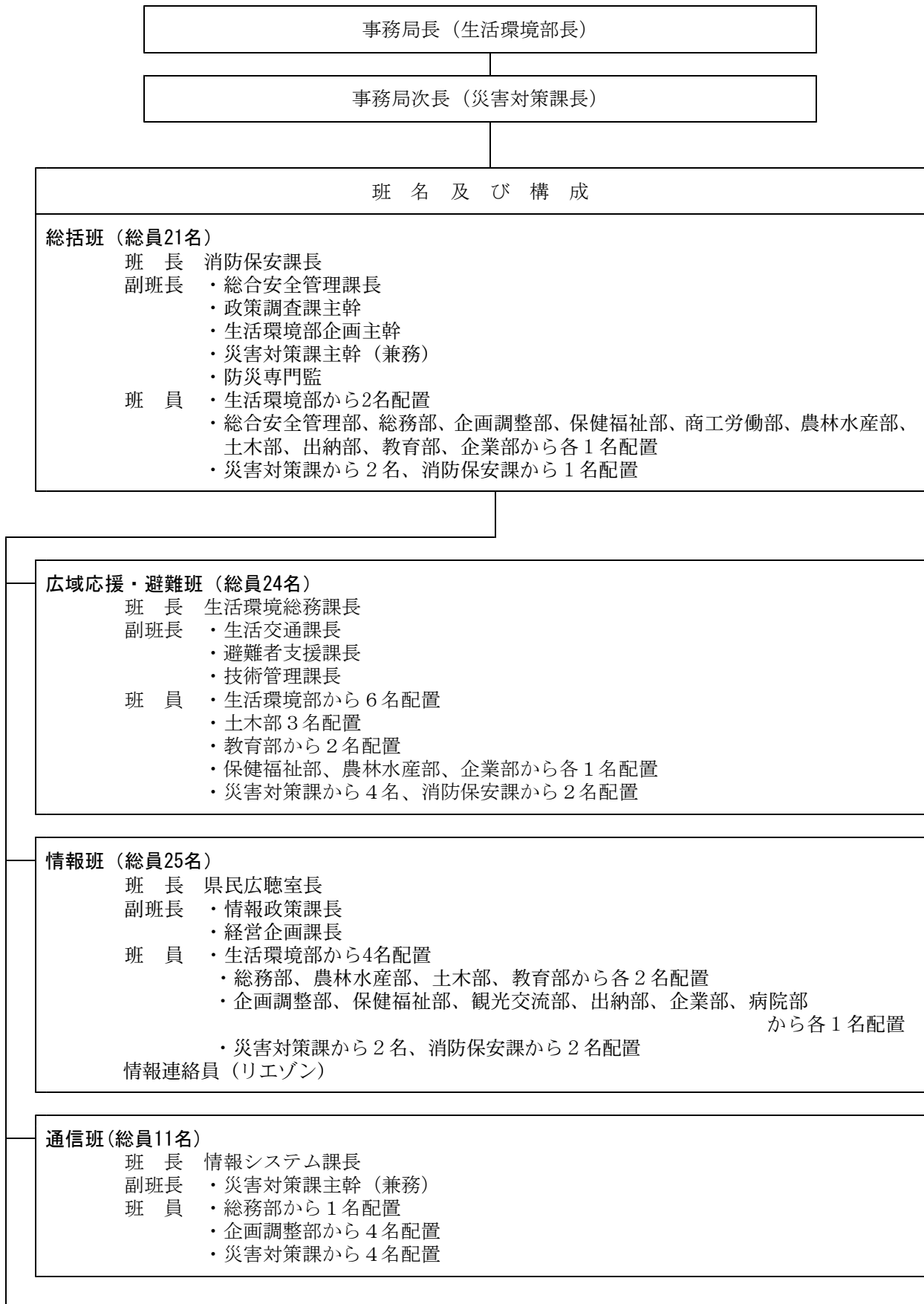
#### 災害対策本部員会議

災害対策本部設置期間中に、被害状況及び災害応急対策について情報共有並びに災害対応の指示を行うため、本部員会議を定期的を開催する。

発災後の初回の本部員会議は、災害発生後1時間以内に開催するものとし、2回目以降は本部長の指示により開催する。

なお、本部員会議には、本部長の要請により国及び関係機関の代表（自衛隊、応援都道府県、医療関係者、物資関係者等）をオブザーバーとして参加させ、意見を聞くことができる。

図3-2-2 福島県災害対策本部事務局組織（原子力）  
ア 事務局体制



**広報班(総員12名)**

班 長 広報課長  
副班長 ・ 広報課主幹  
班 員 ・ 知事直轄部から10名配置

**渉外班(総員7名)**

班 長 企画調整課長  
副班長 ・ 復興・総合計画課長  
班 員 ・ 企画調整部から5名配置

**活動支援班(総員10名)**

班 長 人事課長  
副班長 ・ 教育庁主幹  
班 員 ・ 総務部、教育部から各4名配置

**救援班(総員20名)**

班 長 保健福祉総務課長  
副班長 ・ 一般廃棄物課長  
・ 地域医療課長  
・ 食品生活衛生課長  
・ 建築住宅課長  
・ 病院総務課長  
班 員 ・ 保健福祉部から4名配置  
・ 生活環境部から3名配置  
・ 土木部、病院部から各2名配置  
・ 農林水産部、企業部から各1名配置  
・ 消防保安課から1名配置  
連絡員 ・ 福島県医師会及び災害医療コーディネーターから配置

**物資班(総員17名)**

班 長 商工総務課長  
副班長 ・ 農林総務課長  
・ 出納総務課長  
班 員 ・ 商工労働部から4名配置  
・ 農林水産部、出納部から各3名配置  
・ 保健福祉部、教育部から各2名配置  
連絡員 ・ 福島県倉庫協会及び福島県トラック協会から配置

**原子力班(総員22名)**

班 長 原子力安全対策課長  
副班長 ・ 原子力安全対策課主幹(2名)  
班 員 ・ 原子力安全対策課から19名配置

**警察班(総員4名)**

班 長 県警災害対策課長  
副班長 ・ 県警災害対策官  
班 員 ・ 県警から2名配置

**プロジェクトチーム**

- (ア)本部長は、初動対応において各部各班と事務局各班の業務を迅速かつ円滑に遂行するため必要があると認めるときは、部局長を事務局各班の臨時の最高責任者とすることができる。
- (イ)情報連絡員を災害対策本部から派遣する際は、各部各班の構成員をもって組織し、派遣先市町村と県(災害対策地方本部)との連絡調整を行う。
- (ウ)事務局各班の人数については、事務局長の判断により柔軟に増減できるものとする。

イ 事務局共通事務分掌

<ol style="list-style-type: none"> <li>1 事務局各班の業務計画の作成に関する事。</li> <li>2 行動記録の作成に関する事。</li> <li>3 所管事務に関する関係機関に対する情報提供、報告、通報の実施に関する事。</li> <li>4 所管事務に関する関係機関との連絡調整に関する事。</li> <li>5 関係する各部各班との連絡調整に関する事。</li> <li>6 所掌事務に係る各部各班に対する事務の実施についての指示及び進捗状況の把握に関する事。</li> <li>7 その他事務局長の命ずる事。</li> </ol>
--

ウ 事務局特定事務分掌

班 名	事 務 分 掌
総括班	<ol style="list-style-type: none"> <li>1 災害応急対策の基本方針及び総合災害対策計画の企画に関する事。</li> <li>2 災害応急対策の把握及び総合調整に関する事。</li> <li>3 本部の予算に関する事。</li> <li>4 本部員会議の運営及び記録に関する事。</li> <li>5 本部長の補佐に関する事。</li> <li>6 事務局各班の連絡調整及び事務局会議に関する事。</li> <li>7 地方対策本部及び現地対策本部に関する事。</li> <li>8 災害救助法(市町村への事務委任手続きを含む。)の適用に関する事。</li> <li>9 自衛隊の災害派遣要請に関する事。</li> <li>10 緊急消防援助隊の要請に関する事。</li> <li>11 国及び他都道府県に対する応援要請に関する事。</li> <li>12 プロジェクトチームの設置に関する事。</li> <li>13 その他の災害対策に関する事。</li> </ol>
広域応援・避難班	<ol style="list-style-type: none"> <li>1 国及び他都道府県に対する連絡調整に関する事。</li> <li>2 救助部隊の調整に関する事。</li> <li>3 防災関係機関との連絡調整に関する事。</li> <li>4 各機関のヘリコプターの運航調整に関する事。</li> <li>5 国現地災害対策本部との調整に関する事。</li> <li>6 応急救助(被災者の捜索・救助、死体の検索)に関する事。</li> <li>7 市町村が行う住民避難の支援に関する事。</li> <li>8 被災住民の避難(避難時の食料等の供与及び医療の提供等を除く。)に関する事。</li> <li>9 避難所の開設、運営及び避難所における通信設備の確保に関する事。</li> <li>10 避難路及び緊急輸送路等の確保に関する事。</li> <li>11 避難手段及び輸送手段の確保(緊急通行車両の申請手続きを含む。)に関する事。</li> </ol>

広域応援・避難班	<ul style="list-style-type: none"> <li>12 県外避難を含む広域避難対策（7から11までに掲げる事務）に関する事。</li> <li>13 役場機能の移転に関する事。</li> <li>14 社会秩序の維持及び安全の確保（立入制限地域の設定及び危険物質の除去等を含む。）に関する事。</li> </ul>
情報班	<ul style="list-style-type: none"> <li>1 被害情報の収集及び集計に関する事。</li> <li>2 生活情報（ライフラインの被害及び復旧状況等む。）の収集に関する事。</li> <li>3 道路被害及び交通規制状況（位置情報含む。）の収集に関する事。</li> <li>4 被災地支援情報（ボランティア活動等を含む。）の収集に関する事。</li> <li>5 市町村、消防本部その他の防災関係機関の応急活動の把握に関する事。</li> <li>6 各班及び地方対策本部等への情報提供に関する事。</li> <li>7 防災関係機関等に対する情報提供に関する事。</li> <li>8 隣接各県の災害対策本部設置状況及び被害状況の取りまとめに関する事。</li> <li>9 発災時以降における県民等からの被害情報、安否情報、ボランティア活動等の問い合わせへの対応に関する事。</li> <li>10 情報及び記録の整理及び保存に関する事。</li> </ul>
通信班	<ul style="list-style-type: none"> <li>1 防災行政無線の管理統制に関する事。</li> <li>2 気象情報等の収受及び通報に関する事。</li> <li>3 通信・連絡体制の確保に関する事。</li> </ul>
広報班	<ul style="list-style-type: none"> <li>1 災害に関する広報、報道機関の取材対応等に関する事。</li> <li>2 災害用ホームページの開設に関する事。</li> <li>3 消費者保護対策及び物価対策に係る情報提供に関する事。</li> </ul>
渉外班	<ul style="list-style-type: none"> <li>1 政府及び国会に対する要望書等の作成に関する事。</li> <li>2 政府及び国会の視察団の対応に関する事。</li> <li>3 激甚災害法の各部調整に関する事。</li> </ul>
活動支援班	<ul style="list-style-type: none"> <li>1 県災害対策本部の庶務に関する事。</li> <li>2 対策本部室等の確保及び設置に関する事。</li> <li>3 災害対応要員の確保及び勤務ローテーションに関する事。</li> <li>4 国、他県等からの応援職員の取りまとめに関する事。</li> <li>5 災害対応職員、県有管理職員及び県有管理施設の安全の確保に関する事。</li> <li>6 災害対応要員の食料等及び宿泊先の確保に関する事。</li> <li>7 県有車両の運用に関する事（土木作業用車両を除く。）。</li> <li>8 事務用品、備品の管理・補給に関する事。</li> <li>9 県職員等及び県管理施設の被害の集計等に関する事。</li> </ul>
救援班	<ul style="list-style-type: none"> <li>1 応急救助（医療等の提供、埋葬・火葬、死体の処理等）の実施に関する事。</li> <li>2 医療情報の防災関係機関及び医療関係機関への提供に関する事。</li> <li>3 医療及び医薬品の確保に関する事。</li> <li>4 医療救護班（所）の編成及び設置（支援）に関する事。</li> <li>5 保健衛生の確保に関する事。</li> </ul>

<p>救援班</p>	<p>6 災害時要援護者対策（避難対策を含む。）に関すること。※  7 被災住宅の応急修理等に関すること。  8 借上げ住宅に関すること（制度構築等）。  9 ライフラインの確保に関すること。  10 廃棄物の処理に関すること。  11 動物（ペットに限る。）救援対策に関すること。  ※ 災害時要援護者の避難対策については、広域応援・避難班と協議を要する。</p>
<p>物資班</p>	<p>1 応急救助（食品、生活必需品）の実施に関すること。  2 食品、生活必需品等の確保に関すること。  3 支援物資、寄付物資の受入及び搬送に関すること。</p>
<p>原子力班</p>	<p>1 緊急時モニタリングに関すること。  2 原子力発電所の被害状況に関すること。  3 原子力災害対策特別措置法に基づく通報連絡に関すること。  4 各班及び現地災害対策本部等への情報提供（原子力発電所の被害状況、原災法に基づく通報連絡）に関すること。  5 防災関係機関等への情報提供（原子力発電所の被害状況、原災法に基づく通報連絡）に関すること。  6 屋内退避及び避難の指示に関すること。</p>
<p>警察班</p>	<p>1 県警災害警備本部との連絡調整に関すること。</p>



エ 県災害対策本部部・班組織共通事務分掌

- 1 所属職員及び家族の被害状況の把握に関する事。
- 2 管理する施設、備品の被害状況の把握に関する事。
- 3 関係する各部各班に対する業務予定及び業務報告の提出に関する事。
- 4 所掌事務に係る関係部署・機関との連絡調整に関する事。
- 5 班内の対応要員の確保及びローテーションに関する事。
- 6 事務局各班から要請があった場合における対応要員の派遣に関する事。
- 7 所掌事務に係る応急復旧計画の作成及び実行に関する事。
- 8 公用令書の発行及びこれに伴う損失の補償に関する事。

オ 県災害対策本部部・班組織特定事務分掌

部	班 名	事 務 分 掌	担当事務局班
知 事 直 轄 部	知事公室班	1 本部長及び副本部長の秘書に関する事。	総括班
		2 災害にかかる広聴及び県民の苦情、相談等の県庁内（以下「庁内」という。）調整に関する事（臨時災害相談所への派遣を含む。）。	情報班
		3 放送事業者等である指定公共機関及び指定地方公共機関との連絡調整及び報道協力依頼に関する事。	広報班
		4 広報活動その他広報に関する事。	
		5 インターネットを利用した災害情報の提供に関する事。	
		6 災害写真の撮影、収集及び記録並びに国及び関係機関への広報等に関する事。	
		7 プレスルームの運営に関する事。	
総合安全管理部	総合安全管理室班	1 危機管理における庁内調整に関する事。	総括班
総 務 部	財 務 班	1 部内各班の連絡調整に関する事。	総括班
		2 災害応急対策費の予算措置に関する事。	
		3 県議会との連絡に関する事。	
	人 事 班	4 県税の減免及び猶予措置に関する事。	活動支援班
		5 部内の災害対応要員の確保及びローテーションに関する事。	
		6 部内における国、他県等からの応援職員の把握に関する事。	
		7 部内他班の所掌に属しない事務に関する事。	関係班
		8 被災地の職員の福利厚生に関する事。	活動支援班
9 被災職員（家族も含む。）の集計等に関する事。			
広域応援・避難班	7 都道府県等に対する職員の派遣要請及び派遣のあっせん要請に関する事。	広域応援・避難班	
	8 借上げ避難所等に関する事（共済組合施設に限る。）。	広域応援・避難班	

総務部	文書管財班	1 公立大学法人及び私立学校の被害の調査に関すること。 2 被災者情報等の個人情報の取扱いに関すること。 3 公立大学法人及び私立学校の児童、生徒及び学生の安否情報に関すること。	情報班	
		4 県庁舎、合同庁舎、公舎及びこれらの附属施設等の被害の調査に関すること。	情報班、活動支援班	
		5 集中管理自動車の配車に関すること。	活動支援班	
	市町村班	6 私立学校における災害時要援護者対策に関すること。 7 被災した私立学校の児童及び生徒に対する学用品の支給に関すること。 8 被災した私立学校の児童及び生徒の保健管理及び学校給食に関すること。 9 被災地における私立学校の被災児童及び生徒の健康管理及びメンタルヘルスケアに関すること。	救援班	
		1 市町村の起こす災害復旧事業債の許可等に関すること。	総括班	
		2 市町村等に対する職員の派遣及び派遣のあっせんに関すること。	広域応援・避難班	
	企画調整部	企画調整班	1 部内各班の連絡調整に関すること。	総括班
			2 各部における政府及び国会に対する要望等並びに資料作成の総合調整に関すること。 3 政府及び国会の視察団の視察の総合調整に関すること。 4 激甚災害法の各部調整に関すること。	渉外班
			5 部内の災害対応要員の確保及びローテーションに関すること。 6 部内における国、他県からの応援職員の把握に関すること。	活動支援班
7 部内他班の所掌に属しない事務に関すること。			関係班	
地域づくり班		1 各部各班、事務局各班の応援に関すること。	活動支援班	
情報統計班		1 通信連絡体制（福島県情報通信ネットワークシステム及び総合行政ネットワークに限る。）の確保に関すること。	通信班	
避難地域復興部		避難地域復興班	1 駐在先市町村の被害状況の把握に関すること。 2 駐在先市町村と県（災害対策地方本部）との連絡調整に関すること。	活動支援班
文化スポーツ部	文化スポーツ班	1 特定非営利活動法人に係る情報の収集及び提供に関すること。	情報班	
		2 文化施設、体育施設等の被害に関すること。	情報班 活動支援班	

生 活 環 境 部	生活環境班	1 部内各班の連絡調整に関する事。	総括班
		2 生活交通関係の被害の調査に関する事。	情報班
		3 青少年及び男女共同参画に係る施設の被害の調査に関する事。	
		4 避難所運営等における人権・男女共参画に関する事。	広域応援・避難班
		5 外国人に対する支援に関する事。	救援班
		6 発災時以降における安否情報（外国籍の者に限る。）の収集、整理及び日本赤十字社への提供に関する事。	情報班
		7 被災地区における消費者保護対策に関する事。	広報班
		8 輸送事業者等である指定公共機関及び指定地方公共機関及び他の民間事業の輸送力の把握に関する事。	広域応援・避難班
		9 被災地等における緊急通行車両等の確認証明書の発行等に関する事。	
		10 部内の災害対応要員の確保及びローテーションに関する事。	活動支援班
		11 部内における国、他県等からの応援職員の把握に関する事。	
		12 災害復興寄付金の受け入れに関する事。	関係班
		13 部内他班の所掌に属しない事務に関する事。	
境		※ 県民安全総室職員は、事務局各班員として災害対策に係る事務を行う。	
	環境共生班	1 自然公園等に係る施設の被害の調査に関する事。	情報班
部	環境共生班	2 被災地における環境汚染（水・大気・土壌関係に限る。）の応急対策に関する事。	広域応援・避難班
		環境保全班	1 被災地における廃棄物の処理及び清掃に関する事。
	環境保全班	2 被災地における環境汚染（廃棄物に限る。）の応急対策に関する事。	広域応援・避難班
		3 除染対策の推進に係る施策の総合企画及び調整に関する事。	広域応援・避難班
	原子力損害対策班	1 災害救助法に基づく経費の支弁に関する事。 2 被災者生活再建支援制度に関する事。 3 災害弔慰金の支給等に関する法律の施行に関する事。 4 借上げ住宅に関する事（制度構築等）。 5 原子力損害賠償に関する事。	救援班

保 健 福 祉 部	保 健 福 祉 班	1 部内各班の連絡調整に関する事。	総括班	
		2 福祉関係施設における被害の取りまとめに関する事。 3 県社会福祉事業団の安否情報の収集及び整理に関する事。 4 部内における安否情報の取りまとめに関する事。	情報班	
		5 災害時要援護者対策に係る部内の調整に関する事。 6 被災地におけるメンタルヘルスケアに係る部内の調整に関する事。 7 災害時における国民健康保険被保険者等の保険診療支援等に関する事。 8 福祉避難所に係る部内の調整に関する事。	救援班	
	保 健 福 祉 班	9 部内の災害対応要員の確保及びローテーションに関する事。 10 部内における国、他県等からの応援職員の把握に関する事。	活動支援班	
		11 部内他班の所掌に属しない事務に関する事。	関係班	
	健 福 祉	生 活 福 祉 班	1 救護施設、老人福祉施設及び老人保健施設の被害の調査に関する事。 2 県立社会福祉施設等の安否情報の収集及び整理に関する事。	情報班 活動支援班
			3 社会福祉協議会（ボランティアセンター）との連絡体制に関する事。	情報班
		生 活 福 祉 班	4 高齢者等の災害時要援護者対策に関する事。 5 被災者に対する生活福祉資金の貸付けに関する事。 6 救護施設、老人福祉施設及び老人保健施設の応急復旧に関する事。 7 被災地における高齢者等のメンタルヘルスケアに関する事。 8 福祉避難所に関する事（生活福祉班が所掌するものに限る。）。	救援班
			9 災害義援金の受入れ及び配分手続き等に係る庁内調整に関する事。	物資班
			10 被災者に対する生活福祉資金の貸付けに関する事。 11 被災地における高齢者等のメンタルヘルスケアに関する事。 12 福祉避難所に関する事（生活福祉班が所掌するものに限る。）。	活動支援班
	自 立 支 援 班	自 立 支 援 班	1 障がい福祉サービス事業所、障がい者支援施設及び児童福祉施設等の被害の調査に関する事。 2 県立社会福祉施設等の安否情報の収集及び整理に関する事。	情報班 活動支援班
3 障がい者（児）、児童及び母子世帯の災害時要援護者対策に関する事。 4 被災時における心身障がい者（児）、児童及び母子世帯の援護対策に関する事。 5 障がい福祉サービス事業所、障がい者支援施設及び児童福祉施設等の応急復旧に関する事。 6 被災地における被災児童等のメンタルヘルスケアに関する事。 7 福祉避難所に関する事（自立支援班が所掌するものに限る。）。			救援班	
自 立 支 援 班		8 被災者に対する生活福祉資金の貸付けに関する事。 9 被災地における高齢者等のメンタルヘルスケアに関する事。 10 福祉避難所に関する事（生活福祉班が所掌するものに限る。）。	活動支援班	
		11 被災者に対する生活福祉資金の貸付けに関する事。 12 被災地における高齢者等のメンタルヘルスケアに関する事。 13 福祉避難所に関する事（生活福祉班が所掌するものに限る。）。	活動支援班	
		14 被災者に対する生活福祉資金の貸付けに関する事。 15 被災地における高齢者等のメンタルヘルスケアに関する事。 16 福祉避難所に関する事（生活福祉班が所掌するものに限る。）。	活動支援班	
		17 被災者に対する生活福祉資金の貸付けに関する事。 18 被災地における高齢者等のメンタルヘルスケアに関する事。 19 福祉避難所に関する事（生活福祉班が所掌するものに限る。）。	活動支援班	
		20 被災者に対する生活福祉資金の貸付けに関する事。 21 被災地における高齢者等のメンタルヘルスケアに関する事。 22 福祉避難所に関する事（生活福祉班が所掌するものに限る。）。	活動支援班	
健 康 衛 生 班	1 市町村保健センター、災害医療センター、感染症指定医療機関等の医療機関及び水道施設等の被害の調査に関する事。 2 市町村保健センター、災害医療センター、感染症指定医療機関等の医療機関及び水道施設等の安否情報の収集及び整理に関する事。	情報班		

保 健 福 祉 部	健康衛生班	<p>3 被災地における感染症の予防に関すること。</p> <p>4 国、他の都道府県研究機関等及び医療関係機関との連絡体制及び情報共有体制に関すること。</p> <p>5 市町村保健センター、感染症指定医療機関等の医療機関及び水道施設等の応急復旧に関すること。</p> <p>6 被災地における被災者の健康管理及びメンタルヘルスケアに関すること。</p> <p>7 災害時における応急医療の提供及び助産に関すること。</p> <p>8 被災地への医療救護班（県立病院関係を除く。）の派遣に関すること。</p> <p>9 環境衛生に関すること（衛生害虫駆除を除く。）。</p> <p>10 被災地における飲料水の供給に関すること。</p> <p>11 医薬品その他衛生資材の確保及び配分に関すること。</p> <p>12 被災地における医療救護所（臨時の医療施設を含む。）の設置に関すること。</p> <p>13 医療関係団体である指定公共機関及び指定地方公共機関との連絡調整及び協力を依頼に関すること。</p> <p>14 動物（ペットに限る。）救護対策に関すること。</p> <p>15 食品の安全確保及び食品衛生の確保に関すること。</p> <p>16 広域火葬調整の実施に関すること。</p>	救援班
		<p>17 被災地における毒物及び劇物の管理に関すること。</p> <p>18 借上げ避難所に関すること（観光交流班が所掌するものを除く。）。</p>	広域支援・避難班
商 工 労 働 部	商工労働班	1 部内各班の連絡調整に関すること。	総括班
		<p>2 商工関係施設の被害の調査に関すること。</p> <p>3 商工関係施設の応急復旧に関すること。</p>	情報班
		4 協力事業者等による災害支援に関すること。	救援班 物資班
	産業振興班	<p>5 被害事業者等に対する各種資金の提供及びあっせんに関すること。</p> <p>6 被災者に対する就業のあっせんに関すること。</p> <p>7 災害支援物資等の受入・配送施設の確保に関すること。</p> <p>8 災害支援物資等の受入及び配送の指示（庁内調整を含む。）に関すること。</p>	物資班
		<p>9 部内の災害対応要員の確保及びローテーションに関すること。</p> <p>10 部内における国、他県等からの応援職員の把握に関すること。</p>	活動支援班
		11 部内他班の所掌に属しない事務に関すること。	関係班
	<p>1 応急救助のための食料品類、毛布、衣料品、寝具、ろうそく、その他生活必需品の調達に関すること。</p> <p>2 物資の調達及び被災地への物資の配送に係る庁内調整に関すること。</p>	物資班	
観 光 交 流 部	観光交流班	1 外国人旅行者の支援に関すること。	広域支援・避難班
		2 災害支援物資等の受入及び配送に関すること。	物資班
		3 借上げ避難所に関すること（健康衛生班が所掌するものを除く。）。	広域支援・避難班

農 林 水 産 部	農 林 水 産 班	1 部内各班の連絡調整に関する事 2 災害復旧予算に関する事	総括班
		3 農林水産関係の被害の取りまとめに関する事	情報班
		4 部内の災害対応要員の確保及びローテーションに関する事 5 部内における国、他県等からの応援職員の把握に関する事	活動支援班
		6 部内他班の所掌に属しない事務に関する事	関係班
	農 業 支 援 班	1 農業災害の調査に関する事 2 農業気象に関する事	情報班
		3 被災農業者に対する農業金融（他班の所掌に属しないものに限る。）及び農業災害補償法に関する事	関係班
		4 農作物の技術対策に関する事 5 農業災害の応急対策に関する事	関係班
	生 産 流 通 班	1 水産関係施設（漁港関係施設を除く）、漁船等の被害の調査に関する事	情報班
		2 応急救助のための主食の調達に関する事 3 応急救助のための農産物の調達に関する事 4 家畜伝染病の予防及び防疫並びに家畜飼料の調整に関する事 5 応急救助のための畜産物の調達に関する事 6 応急救助のための水産物の調達及び応急救助用漁船の調達に関する事	物資班
		7 被災漁業者に対する漁業金融及び漁業災害補償に関する事	関係班
		8 水産関係施設（漁港関係施設を除く）、漁船等の応急復旧に関する事 9 家畜救護対策に関する事	救援班 情報班
農 村 整 備 班	1 農地及び農業用施設の被害の調査に関する事 2 農地及び農業用施設の応急復旧に関する事	情報班	
	3 農業水利の確保に関する事	総括班	
	4 災害発生時における福島市農道離着陸場活用の福島市等との調整に関する事	広域支援・避難班	
森 林 林 業 班	1 森林、林産物及び林産物生産施設、林道施設及び治山施設の被害の調査に関する事 2 森林、林産物及び林産物生産施設、林道施設及び治山施設の応急復旧に関する事	情報班	
	3 被災林業者に対する林業金融に関する事 4 災害応急用国有林材の需要量の掌握及び払下げのあっせん並びに森林管理局との連絡に関する事	関係班	

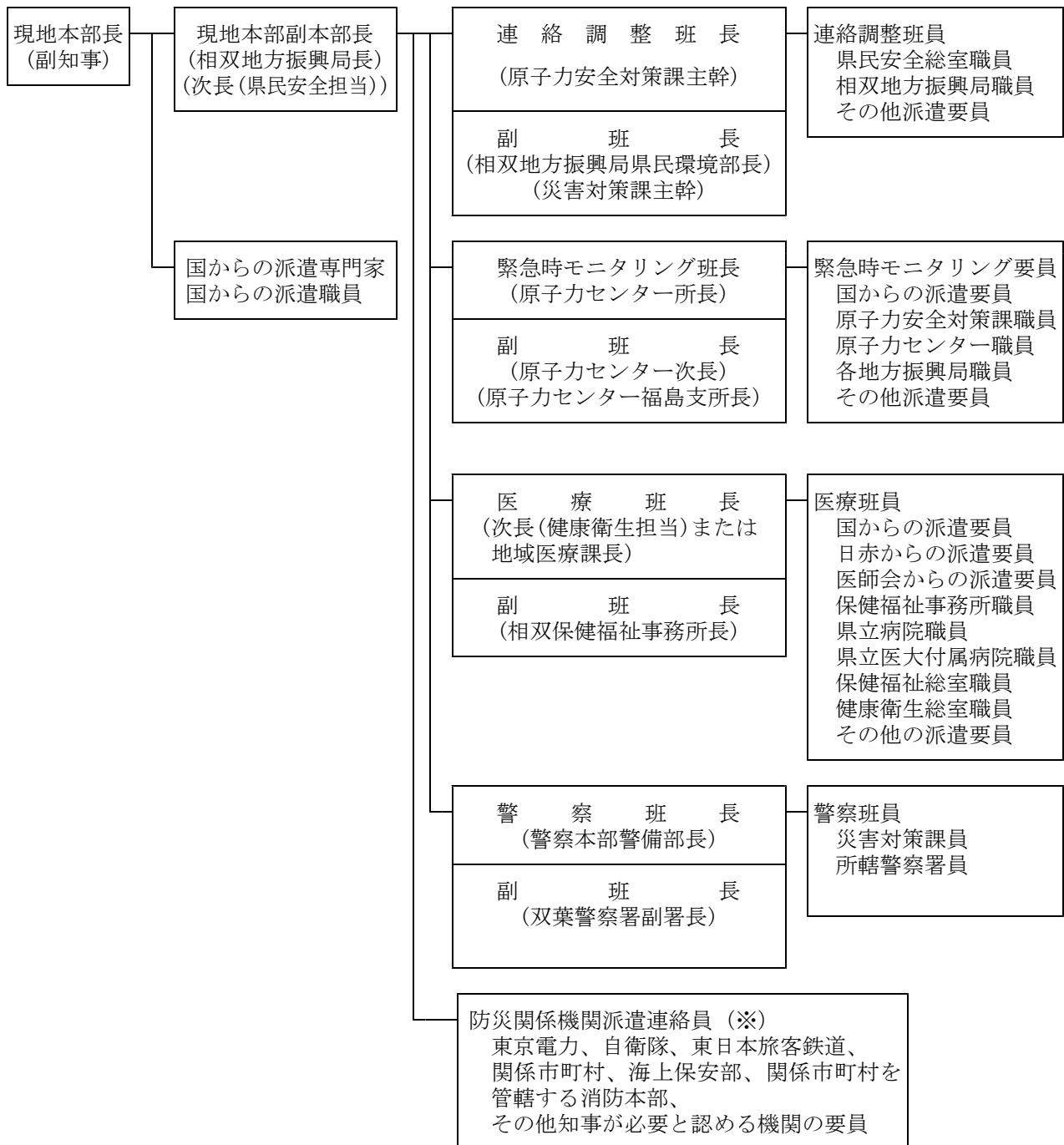
土          木          部	土 木 班	1 部内各班の連絡調整に関する事 2 災害復旧予算に関する事	総括班	
		3 部内の災害対応要員の確保及びローテーションに関する事 4 部内における国、他県等からの応援職員の把握に関する事	活動支援班	
		5 部内他班の所掌に属しない事務に関する事	関係班	
	企 画 技 術 班	1 土木関係の被害の取りまとめに関する事	情報班	
		2 部内の災害応急対策の取りまとめに関する事	関係班	
	道 路 班	1 道路、橋りょう等の被害及び通行が不可能な箇所の被害に関する事	情報班	
		2 道路及び橋りょうの被害の応急復旧に関する事 3 通行路線の調整（自衛隊、東日本高速道路株式会社等の調整を含む。）に関する事 4 緊急輸送路の確保に関する事 5 災害発生時における道の駅等の施設利用に関する事	広域支援・避難班	
		河 川 港 湾 班	1 水防情報の収集及び通報に関する事 2 公共土木施設被害の取りまとめに関する事 3 河川、海岸施設、ダム施設、砂防関係施設、港湾、漁港関係施設及び福島空港の被害の調査に関する事 4 土砂災害、雪崩災害の被害の調査に関する事 5 水防活動に関する事 6 河川、海岸関係、ダム施設、砂防関係施設、港湾、漁港関係施設及び福島空港の応急復旧に関する事	情報班
			7 土砂災害、雪崩災害の応急復旧に関する事 8 港湾及び漁港における緊急救援及び住民避難等のための船舶の受入に関する事 9 福島空港における緊急救援及び住民避難等のための航空機の受入に関する事	広域支援・避難班
			都 市 班	1 都市施設及び下水道の被害の調査に関する事
2 都市施設及び下水道の応急復旧に関する事 3 被災宅地の危険度判定に関する事	救援班			
建 築 班	1 応急仮設住宅の建設に関する事 2 応急仮設住宅の建設に要する資材の調達及びあっせん並びに住宅関係の資金融通に関する事 3 被災建築物の応急危険度判定に関する事 4 公営住宅等の一時使用に関する事 5 借上げ住宅に関する事（契約事務等） 6 県有施設の応急的営繕工事に関する事 7 県営住宅の応急復旧に関する事	救援班		
	8 県営住宅の被害調査に関する事	情報班 活動支援班		

出納部	出納班	1 部内各班、事務局各班の応援に関する事。	活動支援班	
病院部	病院班	1 県立病院の被害の調査に関する事。 2 県立病院の安否情報の収集及び整理に関する事。	救援班 活動支援班	
		3 災害時における応急医療及び助産に関する事。 4 被災地への医療救護班（県立病院関係に限る。）の派遣に関する事。 5 県立病院の応急復旧に関する事。	救援班	
企業部	企業班	1 所管する施設等の被害の取りまとめに関する事。 2 所管する施設の応急復旧に関する事。	情報班	
教育部	教育総務班	1 部内各班の連絡調整に関する事。	総括班	
		2 災害発生時における教育関係職員の動員に関する事。 3 教育関係職員の非常招集に関する事。 4 被災教育関係職員（家族を含む。）の集計等に関する事。 5 部内の災害対応要員の確保及びローテーションに関する事。 6 教育部内における国、他県等からの応援職員の把握に関する事。	活動支援班	
		7 部内他班の所掌に属しない事務に関する事。	関係班	
		財務班	1 公立学校の応急復旧に関する事。	救援班
		職員班	1 対応要員（教育関係職員に限る。）の安全確保に関する事。	活動支援班
	育	福利班	1 借上げ避難所に係る部内の調整に関する事。	救援班
			2 被災教育関係職員（家族を含む。）の福利厚生に関する事。	活動支援班
	部	社会教育班	1 社会教育施設の被害に関する事。	情報班 活動支援班
			2 美術館及び博物館等収蔵品の保全に関する事。	情報班
			3 社会教育施設における避難所の開設支援等に関する事。	広域支援・避難班
	文化財班	1 文化財の被害の調査に関する事。 2 文化財の保全に関する事。	情報班	
	義務教育班	1 被災した公立学校（小学校、中学校）の児童及び生徒に対する学用品の支給に関する事。	物資班	
		2 被災地における公立学校（小学校、中学校）の被災児童及び生徒のメンタルヘルスケアに関する事。 3 被災地の義務教育の確保及び教職員の動員に関する事。	救援班	
		4 対応要員（義務教育関係職員に限る。）の宿泊及び食料確保に関する事。	活動支援班	
		5 公立学校（小学校、中学校）の児童及び生徒の安否情報の収集及び整理に関する事。 6 公立学校（小学校、中学校）の被害の調査に関する事。	情報班	



教	高 校 教 育 班	1 被災した公立学校（高等学校）の生徒に対する学用品の支給に関する事	物資班
		2 被災地における公立学校（高等学校）の被災生徒のメンタルヘルスケアに関する事。	救援班
		3 被災地の高校教育の確保及び教職員の動員に関する事。	
		4 公立学校（高等学校）における避難所の開設支援等に関する事。	広域支援・避難班
		5 対応要員（高校教育関係職員に限る。）の宿泊及び食料確保に関する事。	活動支援班
		6 公立学校（高等学校）の生徒の安否情報の収集及び整理に関する事。	情報班
		7 公立学校（高等学校）の被害の調査に関する事。	
育	特別支援教育班	1 公立学校（特別支援学校）の児童及び生徒の災害時要援護者対策に関する事。	救援班
		2 被災地における公立学校（特別支援学校）の被災児童及び生徒のメンタルヘルスケアに関する事。	
		3 被災地の特別支援教育の確保及び教職員の動員に関する事。	
		4 被災した公立学校（特別支援学校）の児童及び生徒に対する学用品の支給に関する事。	物資班
		5 対応要員（特別支援教育関係職員に限る。）の宿泊及び食料確保に関する事。	活動支援班
		6 公立学校（特別支援学校）の児童及び生徒の安否情報の収集及び整理に関する事。	情報班
		7 公立学校（特別支援学校）の被害の調査に関する事。	
部	健 康 教 育 班	1 公立学校の児童及び生徒の災害時要援護者対策に関する事（特別支援教育班が所掌するものを除く。）。	救援班
		2 被災した公立学校の児童及び生徒の保健管理及び学校給食に関する事。	
警 察 本 部	県本部災害警備本部	1 災害情報の収集並びに気象情報及び警報の伝達に関する事。	関係班
		2 防災関係機関との連絡に関する事。	
		3 災害警備部隊の運用に関する事。	
		4 住民避難、誘導等に関する事。	
		5 被災者の安否情報の収集及び提供に関する事。	
		6 犯罪の予防、取締りに関する事。	
		7 災害時の交通の確保及び通行の禁止又は通行の制限に関する事。	
		8 災害時の緊急通行車両等の確認証明書の発行等に関する事。	
		9 広報、報道対策に関する事。	
		10 警察通信に関する事。	
		11 その他災害災害警備活動一般に関する事。	
その他委員会事務局		1 他都道府県議会からの調査に関する事（議会議務局）。	活動支援班、 関係班
		2 各部各班、事務局各班への災害派遣要員の応援に関する事。	
		3 他班に属しない業務に関する事。	関係班

図 3 - 2 - 3 現地本部組織表



※ ただし、原子力合同対策協議会が設置された場合を除く。

図 3 - 2 - 5 災害対策本部事務局による現地本部の代行

現地本部	災害対策本部事務局
連絡調整班	総括班
緊急時モニタリング班	原子力班
医療班	救援班
警察班	広域応援・避難班

### 3 緊急事態応急対策拠点施設における活動

県は、特定事象の発生等により、国が対策拠点施設に現地事故対策連絡会議を開催する場合、及び原子力緊急事態宣言の発出等により合同対策協議会が組織される場合に、職員を緊急事態応急対策拠点施設に派遣し、国、市町村、事業者及び防災関係機関と共同して、情報の収集・伝達、及び環境放射線モニタリング、緊急時医療活動等の応急対策活動を行うものとする。

#### (1) 対策拠点施設の設営準備への協力

県〔県民安全総室〕は、特定事象発生の通報を受けた場合、国が行う対策拠点施設の設営準備への協力を行うものとする。

#### (2) 現地事故対策連絡会議への職員派遣

##### ア 現地事故対策連絡会議の開催

国〔原子力規制委員会〕は、現地に派遣された指定行政機関等の職員相互の連絡・調整を行うため、必要に応じ、指定行政機関、県、市町村、指定公共機関及び原子力事業者等の職員を対策拠点施設に集合させ、現地事故対策連絡会議を開催し、関係機関と情報の共有化を図ることとされている。

現地事故対策連絡会議の運営については、国が定める「オフサイトセンター運営要領」によるものとされている。

イ 県は、特定事象の発生等により、国が現地事故対策連絡会議を対策拠点施設にて開催する場合、以下の職員を派遣するものとする。

ウ 県は、現地事故対策連絡会議に派遣された職員に対し、県が行う応急対策の状況、緊急事態応急対策の準備状況等について随時連絡するなど、当該職員を通じて国、市町村等との連絡・調整、情報の共有を行うものとする。

表 3-3-1

現地事故対策連絡会議へ派遣する職員（現地本部における役割）
別に定めるものとする。

#### (3) 原子力災害合同対策協議会への出席

##### ア 原子力災害合同対策協議会の設置

国現地対策本部長は、県現地本部長、市町村災害対策本部長及び発電所の原子力防災管理者から権限を委任された者、専門家等とともに合同対策協議会を構成し、関係者の情報共有を目的とする「全体会議」を開催することとされている。

合同対策協議会の運営については、国が定める「オフサイトセンター運営要領」によるものとされている。

表 3-3-2 合同対策協議会の役割

	全体会議
決 定 事 項	①緊急時対応方針の確認 ②応急対策の実施状況に関する情報の共有 ③放射線モニタリング状況・予測の報告 ④プラント状況・予測の報告 ⑤プレス広報内容の確認 ⑥住民広報内容の確認 ⑦県・町からの要望の取りまとめ ⑧政府現地対策本部長が必要と認めた事項の協議、報告

イ 県は、原子力緊急事態宣言の発出等により、対策拠点施設において合同対策協議会が設置されることとなった場合は、以下の職員を出席させ、緊急事態応急対策の実施方法、原子力災害の拡大防止のための応急措置の実施方法について協議するものとする。

ウ 県は、合同対策協議会に派遣された職員に対し、県が行う応急対策の状況、緊急事態応急対策の準備状況等について随時連絡するなど、当該職員を通じて国、市町村、事業者等との連絡・調整、情報の共有を行うものとする。

表 3-3-3 合同対策協議会に出席する職員別に定めるものとする。

(4) 対策拠点施設における機能班における活動

ア 機能班の設置

国現地対策本部は、対策拠点施設において、県現地本部、応急対策実施区域を管轄する市町村災害対策本部、原子力事業者、指定公共機関及び指定地方公共機関等とともに、以下の情報把握等のため、機能別に分けた課にそれぞれ職員を配置することにより、常時継続的に必要な情報を共有するとともに、合同対策協議会（全体会議）への報告及び決定事項の関係機関への連絡、実施等を行うこととされている。

機能班の運営、機能については、国が定める「オフサイトセンター運営要領」によるものとされている。

表 3-3-4 対策拠点施設における機能班の役割

班	機能	責 務
総括班	総合調整	<ul style="list-style-type: none"> <li>・ 合同対策協議会の運営事務局</li> <li>・ 現地対策本部長の補佐</li> <li>・ 屋内退避／避難の勧告の検討及び緊急事態宣言解除に関する情報の集約</li> <li>・ 合同対策協議会における決定事項の関係機関への伝達</li> <li>・ 国本部、県・市町村本部等との連絡調整</li> </ul>
広報班	住民への広報 報道機関対応	<ul style="list-style-type: none"> <li>・ 住民への広報</li> <li>・ 報道機関への対応</li> </ul>
プラント班	事故状況把握 進展予測	<ul style="list-style-type: none"> <li>・ プラント情報収集</li> <li>・ 事故の進展予測</li> </ul>
放射線班	放射線影響評価・ 予測	<ul style="list-style-type: none"> <li>・ 放射線状況の整理と報告</li> <li>・ 被ばく線量の予測（SPEEDI）</li> <li>・ 緊急時モニタリングデータの収集</li> <li>・ 飲食物摂取制限勧告の検討</li> </ul>
医療班	被災者の医療活動の 把握・調整	<ul style="list-style-type: none"> <li>・ 被害状況の把握と報告</li> <li>・ 安定ヨウ素剤投与指示の検討</li> </ul>
住民安全班	被災者の援助及び 社会秩序の維持活動 の把握と調整	<ul style="list-style-type: none"> <li>・ 屋内退避／避難状況の把握</li> <li>・ 救助／救命状況の把握</li> <li>・ 交通規制状況の把握</li> <li>・ 緊急輸送の実施状況の把握</li> <li>・ 飲食物摂取制限の実施状況の把握</li> </ul>
運営支援班	対策拠点施設の管理	<ul style="list-style-type: none"> <li>・ 対策拠点施設要員の食料等の調達</li> <li>・ 対策拠点施設の環境整備</li> <li>・ 対策拠点施設の出入管理</li> </ul>

イ 県は、対策拠点施設において、合同対策協議会の組織とともに設置される機能班に現地本部要員を派遣し、発電所の状況の把握、環境放射線モニタリング情報の把握、医療関係情報の把握、住民避難・屋内退避の状況の把握等の活動に従事させるものとする。

なお、機能班が活動を開始した場合、それ以前に現地本部が行っていた事務の一部は、機能班に引き継ぐものとする。

ウ 対策拠点施設の機能班に派遣される職員以外の現地本部員は、合同対策協議会（機能班）及び現地本部長（各班長）の指示等により、応急対策活動に従事するものとする。

エ 機能班の活動により収集した情報等については、合同対策協議会において共有されるものとする。

表 3-3-5 機能班に派遣する職員別に定めるものとする。

#### 4 住民等に対する指示の伝達と広報

##### (1) 周辺地域の住民等に対する指示の伝達と広報

###### ア 県における指示の伝達と広報

県〔県民安全総室、知事公室〕は、放射性物質及び放射線による影響は五感に感じられないなどの原子力災害の特殊性を勘案し、住民等に対する的確な情報提供、広報を迅速に行うものとする。

###### (ア) 報道機関に対する報道要請

県は、発電所から特定事象発生のお知らせを受信した場合には、特定事象に対する国の判断結果及び住民に対する行動の指示を確認した後、直ちに、テレビ、ラジオ、新聞等の報道機関〔県政記者クラブ〕に対して緊急報道の実施を要請するものとする。

なお、浜通り地域の電波事情を踏まえ、必要に応じて仙台市に所在する報道機関に対しても要請を行うものとする。

###### (イ) 広報の一元化

県は、住民等への情報提供にあたっては国や市町村と連携し、広報の一元化と的確な災害応急対策の実施を図るため、あらかじめ災害情報等の発表、各種指示の伝達について報道責任者を定める。

報道責任者は災害対策本部においては広報課長、現地本部においては現地本部副本部長をもって充てるものとする。

なお、原子力緊急事態宣言発出後は、現地においては原子力災害対策合同協議会として情報提供を行い、報道機関等への発表等は対策拠点施設において行うものとする。

###### (ウ) 広報の内容

県は、役割に応じて周辺地域の住民等のニーズを十分把握し、原子力災害の状況、環境放射線モニタリング及びSPEEDI等の拡散予測結果、安否情報、医療機関等の情報、県が講じている施策に関する情報、交通規制等、周辺地域の住民等に役立つ正確かつきめ細やかな情報を適切に提供するものとする。

広報にあたっては、専門用語やあいまいな表現は避け、理解しやすく誤解を招かない表現を用いるとともに、利用可能な様々な情報伝達手段を活用し、情報の空白時間がないように、定期的な広報に努めるものとする。

また、住民等の退避、避難等の指示の伝達については、住民等が理解しやすいよう、あらかじめパターン化された広報内容を基本に、迅速かつ的確な広報を行うものとする。

なお、この際、住民の安全確保及び高齢者、乳幼児、妊産婦、傷病者、障がい者(児)及び外国人等のいわゆる「災害時要援護者」に配慮した伝達を行うものとする。

###### (エ) 県有施設に対する情報提供

県は、病院、福祉施設、学校、観光施設等の県有施設に対し、所在する市町村が行う広報とは別に、県の伝達ルートにより、指示の伝達、情報の提供を行うものとする。

###### (オ) 関係機関との連携

県は、災害対策本部、現地本部及び合同対策協議会の場を通じて十分に内容を確認した上で、国及び市町村等と連携して、県民に対する情報の公表、広報活動を行うものとする。

また、災害現場付近の通過者や観光客等への配慮も必要となることから、JR、バス会社、タクシー会社、道路管理者等に災害に関する情報を提供し、それらの機関の協力を得て、通過者や観光客等に対しても広報を実施する体制を確保するものとする。

###### (カ) 情報伝達の手段

情報伝達にあたっては、報道機関、情報掲示板、広報車等によるほか、安否情報、交通情報、各種問い合わせ先等を随時入手したいというニーズに応えるため、データ放送、ファクシミリ、インターネット等を活用し、的確な情報を提供できるよう努めるものとする。

#### イ 関係市町村における指示の伝達と広報

関係市町村は、国及び県と連携し、住民、一般事業所等に対して、次により指示の伝達と広報を行うものとする。

(ア) 防災行政無線、広報車、インターネット等、携帯電話への緊急速報メール、テレビ・ラジオ、臨時災害FM局の開設、現在のコミュニティFM放送局などを活用する。

(イ) 広報車、消防団員等の巡回により、住民の安全確保に努め、必要な指示を伝達する。

(ウ) 広報にあたっては、災害時要援護者、一般事業所、観光客等一時滞在者への伝達に十分配慮し、伝達ルート of 事前確認を行うとともに、防災行政無線戸別受信機、ファクシミリ、電光掲示板等の複合的な伝達手段の活用にも努めるものとする。

#### (2) 周辺海域の船舶等に対する指示の伝達と広報

ア 浜通り地方の各漁業組合は、県〔現地本部〕の指示のもと、漁業無線等により、周辺地域の漁船等の船舶に対し、緊急事態の発生を周知させ、安全海域への避難を呼びかけるものとする。

イ 福島海上保安部は、周辺地域の船舶等に対し、必要な情報を提供するとともに、安全な海域へ避難するよう指示することとされている。

#### (3) (1)及び(2)以外の地域に対する指示の伝達と広報

ア 県〔災害対策本部〕は、関係市町村以外の県内全市町村に対し、県総合情報通信ネットワークや電子メール等を利用して、災害情報の伝達を行うものとし、重要な指示等については、電話等でその着信を確認するものとする。ただし、伝達する情報の内容については、近接する市町村、さらにそれ以外の市町村に対するものと分類し、指示内容、頻度等の相違に配慮するものとする。

また、隣接県に対しては、通報を行うものとする。

イ 県〔災害対策本部〕は、(1)及び(2)以外の地域の住民等に対し、テレビ・ラジオ・新聞及びインターネット等により、必要な情報を提供するとともに、電話の自粛等災害応急対策の円滑な実施に対する協力を求めるものとする。

また、必要に応じ、国に対して国民に対する広報及び協力要請の実施を求めるものとする。

#### (4) 問い合わせ窓口の設置

県は、国、市町村、事業者と連携し、必要に応じて、住民等からの問い合わせに対応する専用電話を備えた窓口を設置し、人員の配置等体制を確立するものとする。

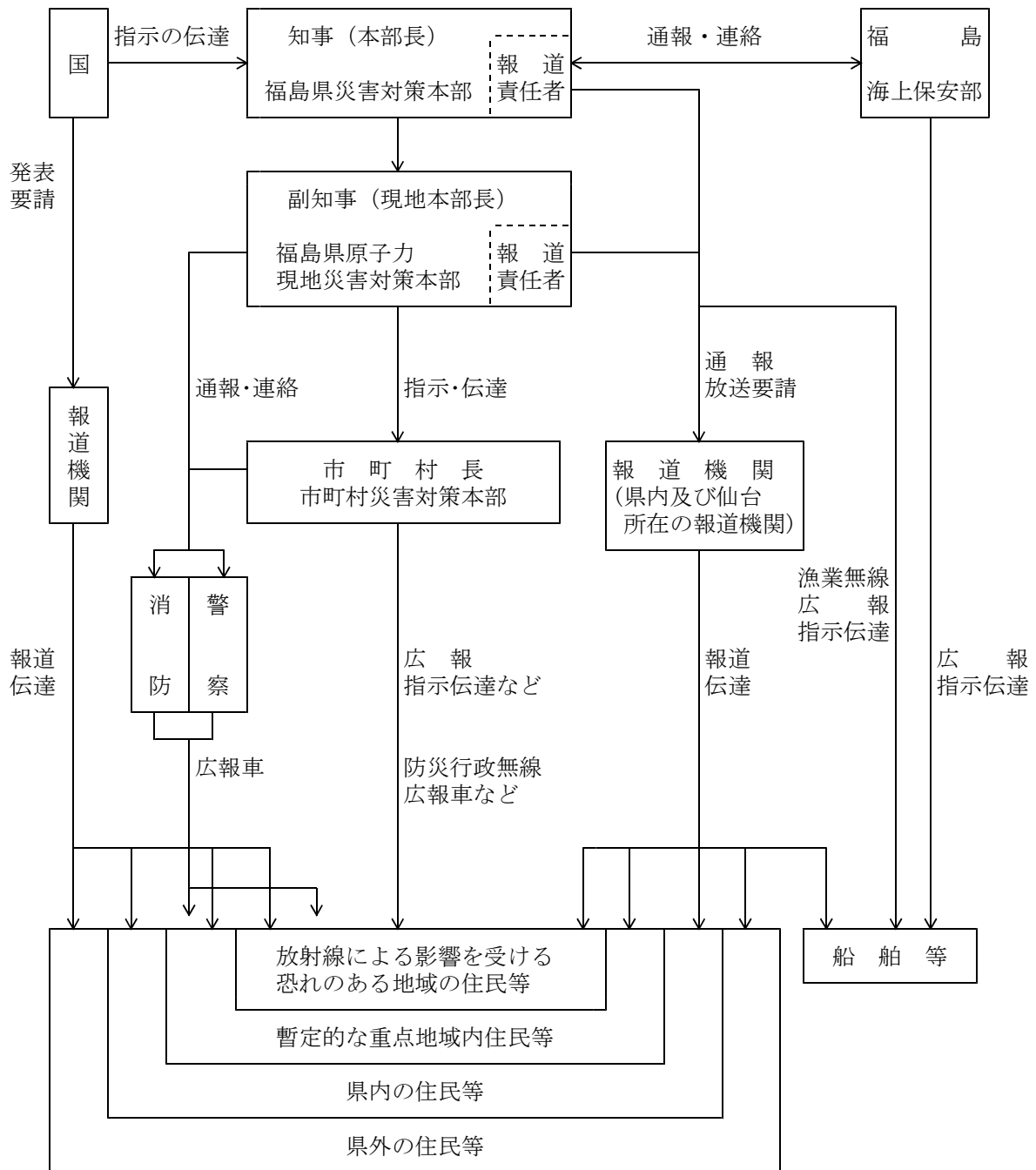
なお、窓口を設置した時は、窓口の所在地、専用電話番号等について、テレビ、ラジオ、新聞、広報誌、インターネット等により、速やかに住民等に周知するものとする。

ア 現地本部（対策拠点施設）に設置する窓口における対応

イ 災害対策本部（県庁）に設置する窓口における対応

ウ 関係市町村等に設置する窓口における対応

(5) 住民等に対する広報及び指示伝達系統図





5 緊急時環境放射線モニタリング

(1) 緊急時モニタリング体制

ア 緊急時モニタリング班の設置

県〔県民安全総室〕は、発電所の原子力防災管理者から原災法第10条の特定事象発生 of 通報を受けた場合、または、発電所周辺地域におけるモニタリングによって空間放射線量が5マイクロシーベルト/時（≒5マイクログレイ/時）の値を検出したときは、緊急時モニタリング班を設置する。

イ 関係機関の協力

(ア) 情報の提供

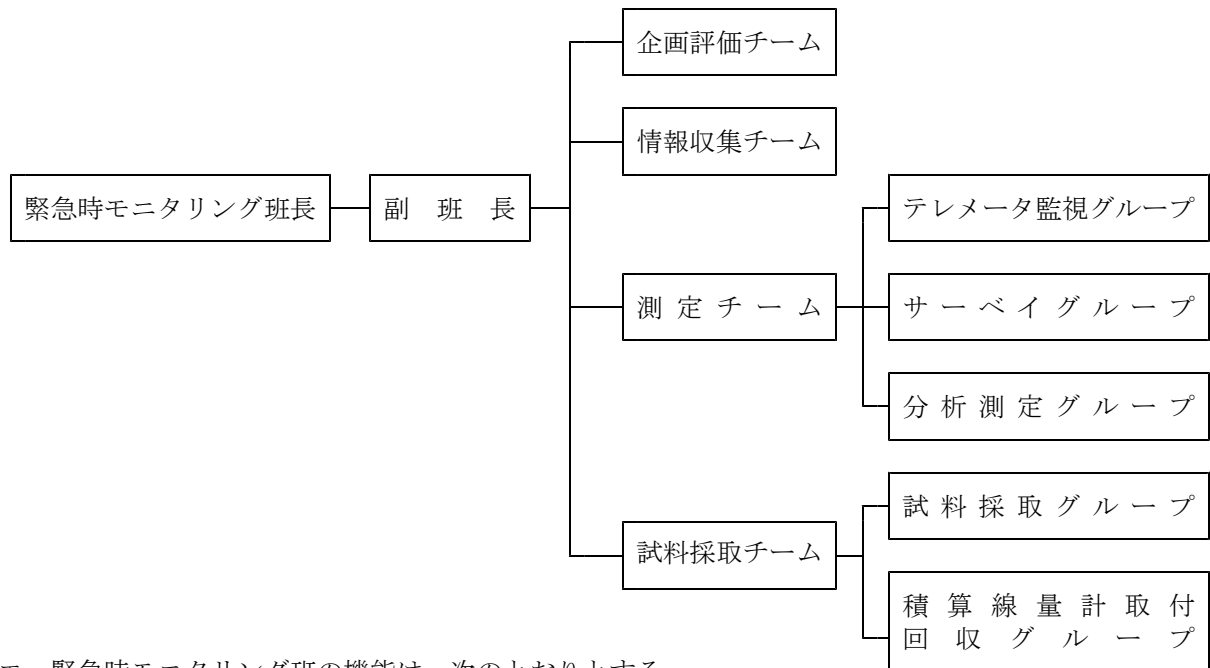
発電所の原子力防災管理者、福島地方気象台長及び関係市町村長は、緊急時モニタリングの実施にあたり、必要な情報を提供するものとする。

(イ) 緊急時モニタリング活動に対する協力要請

県〔県民安全総室〕は、関係市町村長に対し、緊急時モニタリング要員の派遣や実施に関する協力を要請するものとする。

また、県〔県民安全総室〕は、必要に応じ、陸上自衛隊東北方面総監部及び福島海上保安部に対し、空中及び海上の緊急時モニタリングに対する協力を要請するものとする。

ウ 緊急時モニタリング班の組織は次のとおりとする。



エ 緊急時モニタリング班の機能は、次のとおりとする。

チーム名	機能
企画評価チーム	放出源状況の確認 気象情報の収集 緊急時環境放射線モニタリング実施計画の策定 緊急時環境放射線モニタリング結果の評価解析 SPEEDIネットワークシステムによる予測情報の収集 放射線量率の予測地図の作成 空气中放射能濃度予測地図の作成 予測線量評価
情報収集チーム	緊急時環境放射線モニタリング結果の集計整理 緊急時環境放射線モニタリングに関する情報の収集及び連絡

測定 チーム	テレメータ 監視グループ	モニタリングポストによる監視 ダストモニタによる監視 気象観測装置による観測 移動測定車による監視
	サーベイグループ	空間線量率の測定
	分析測定グループ	積算線量計等による積算線量の測定 環境試料中の放射性核種分析
試料 採取 チーム	試料採取グループ	大気中のヨウ素採取 環境試料の採取
	積算線量計取付回収グループ	積算線量計等の取付回収

オ 緊急時モニタリング実施のための派遣要員及び機器等

緊急時モニタリング実施のための要員及び機器については、緊急時モニタリング実施要領に定める。

また、緊急事態宣言が発出された場合に国から派遣される要員及び機器等についても、緊急時モニタリング実施要領に定める。

(2) 緊急時モニタリング活動

緊急時モニタリング班長は、緊急時モニタリング班の設置後において、直ちに平常時のモニタリングを強化し、環境における放射性物質等の影響の有無またはその大きさを迅速に把握するとともに、適切な防護対策の決定に資するために周辺環境における予測線量を迅速に推定するための第1段階モニタリングと周辺住民が実際に被ばくしたと考えられる線量を評価し、あわせて環境中に放出された放射性物質の状況を把握する第2段階モニタリングを実施するものとする。

ア 第1段階モニタリング

第1段階モニタリングは、災害対策本部が設置されると同時に開始し、屋内退避・避難、立入制限、飲食物摂取制限等、応急対策の必要性の有無を判断するため次の措置を講ずるものとする。

なお、モニタリング要員が参集し緊急時モニタリング班としての体制が整うまでの間は、テレメータシステム等の無人観測装置による平常時のモニタリング体制の強化により対応するものとする。

(ア) 放出源状況の確認

- (イ) 気象データの収集
- (ロ) SPEEDIネットワークシステムによる予測情報の収集
- (ハ) 放射線量率の予測地図の作成
- (ニ) 大気中放射能濃度予測地図の作成
- (ホ) 予測線量評価
- (ヘ) 緊急時モニタリング実施範囲、測定項目等の決定
- (コ) 緊急時モニタリングの実施

a 測定項目

- ・ 空間放射線量率（ガンマ線、中性子線）
- ・ 空間積算線量（ガンマ線）
- ・ 大気中の放射性ヨウ素濃度
- ・ 大気中の放射性粒子状物質濃度
- ・ 環境試料中の放射性ヨウ素、放射性セシウム等濃度（飲料水・葉菜・原乳・穀類・肉・卵・魚等）

b 測定及び試料採取地点

初期段階においては以下の地点を重点的に実施するものとするが、気象条件、地理的条件及び事故の状況によっては、モニタリング実施範囲を限定することができなくなることが想定される

ため、常に地域全体の分布状況の把握に努め、気象条件等の変化に応じた測定地点を選定するものとする。

なお、測定及び採取地点は、緊急時モニタリング実施要領に定める地点の内から選定するものとし、必要により空中及び海上において緊急時モニタリングを実施する場合の測定地点は緊急時モニタリング班が定めるものとする。

- ・ 大気中ヨウ素最大濃度及びガンマ線最大線量率の出現予測地点
- ・ 発電所近傍の陸上の全方位
- ・ 予測される大気中ヨウ素最大濃度地点を中心とした約60°セクター（扇形）内
- ・ 風下方向の人口密集地帯集落

c 測定使用機器

測定使用機器は、緊急時モニタリング実施要領に定める。

イ 第2段階モニタリング

第2段階モニタリングは、第1段階モニタリングに引き続き、より広範な地域について、住民の線量評価を目的とし、より詳細な測定を実施するとともに、蓄積放射能の時間的変化の追跡などを実施し、以下の評価解析を行うものとする。

(ア) 摂取による住民の甲状腺予測線量評価

(イ) 蓄積放射能の時間的変化の追跡

(ウ) 住民の実効線量評価

(エ) 緊急時モニタリングの実施

a 測定項目

- ・ 空間放射線量率（ガンマ線）
- ・ 空間積算線量（ガンマ線）
- ・ 大気中の放射性ヨウ素濃度
- ・ 大気中の放射性粒子状物質濃度
- ・ 環境試料中の放射性ヨウ素、放射性セシウム濃度（飲料水・葉菜・原乳・穀類・肉・卵・魚等）
- ・ 環境試料中の人工放射性核種濃度

b 測定及び試料採取地点

第1段階モニタリングの結果、必要と認められる地点

c 測定方法

測定方法は、緊急時モニタリング実施要領に定める。

(3) 測定結果の報告等

測定結果は、企画評価チームが評価・解析し、緊急時モニタリング班長に報告する。

緊急時モニタリング班長は、モニタリング結果を、随時、現地本部長に報告するものとする。

なお、原子力緊急事態宣言が発出され対策拠点施設に合同対策協議会が設置されている場合は、放射線班が、モニタリング情報を集約し、評価を行い、合同対策協議会において報告することとされている。

なお、報告様式は、緊急時モニタリング実施要領に定める。

(4) 緊急時モニタリング実施のために通信連絡

緊急時モニタリング実施のための通信連絡系統は、緊急時モニタリング実施要領に定める。

(5) 県内各地における空間線量率等の測定

県〔県民安全総室〕は、暫定的な重点地域外の県民等の安全を確保するため、県内の各地方振興局の所在地及び県境付近において、空間線量率等の測定を行うものとする。

測定結果については、県民安全総室または災害対策本部設置後は災害対策本部が、総合情報通信ネットワークや電子メール等により、県内全市町村、関係機関等に送付するものとする。

## 6 退避及び避難

### (1) 速やかな住民避難のための準備

県及び市町村は、原災法第15条の緊急事態において、国が自治体に行う住民避難等の指示に対し、速やかに実施に移せる体制をとるため、原災法第10条の通報受信後、直ちに住民の屋内退避または避難のための準備として、モニタリング情報の収集、気象条件はSPEEDI等の情報を勘案し、避難等の範囲、避難道路、避難先及び受入の調整の検討を開始するとともに、避難所等の開設準備、住民輸送のための車両の確保、広報車等の準備等を行う。

### (2) 屋内退避及び避難に関する指標

国及び事業者が定めるところによるものとする。

ただし、国及び事業者が指標を定めるまでの間は、下表のとおり防災指針によるものとする。

予測線量（単位：ミリシーベルト）		防 護 対 策 の 内 容
外部被ばくによる実効線量	内部被ばくによる等価線量 ・放射性ヨウ素による小児甲状腺の等価線量	
10～50	100～500	住民は、自宅等の屋内へ退避すること。 その際、窓等を閉め、気密性に配慮すること。 ただし、施設から直接放出される中性子線またはガンマ線の放出に対しては、現地対策本部の指示があれば、コンクリート建家に退避するかまたは避難すること。
50以上	500以上	住民は、指示に従いコンクリート建家の屋内に退避するか、または避難すること。

(注) 1 予測線量は、災害対策本部等において算定し、これに基づく周辺住民の防護対策措置についての指示等が行われる。

2 予測線量は、放射性物質又は放射線の放出期間中、屋外に居続け、なんらの措置も講じなければ受けると予測される線量である。

3 外部被ばくの実効線量、放射性ヨウ素による小児甲状腺の等価線量が同一レベルにない時は、いずれか高いレベルの線量に応じた防護対策をとるものとする。

### (3) 屋内退避及び避難の決定、実施

関係市町村長は、原子力緊急事態宣言が発出された場合において、内閣総理大臣からの屋内退避及び避難等を要する区域（以下「防護対策区域」という。）についての指示に従い、または独自の判断により、防護対策地区における屋内退避及び避難等の実施を決定し、住民等に対し屋内退避または避難のための立ち退きの勧告、または指示を行うものとする。

知事は、関係市町村長に対し、内閣総理大臣の指示に従い、または独自の判断により、住民等に対する屋内退避または避難の指示の連絡、確認等の必要な緊急事態応急対策を実施するよう指示するとともに、市町村に協力して住民の避難状況等の確認を行うものとする。

県〔現地本部〕は、住民等の避難誘導にあたっては、関係市町村に協力し、避難所の所在、災害の概要、その他の避難のための情報の提供に努めるものとする。

関係市町村長は、屋内退避または避難等を決定したときは、その旨を合同対策協議会に報告するものとする。

#### (4) 避難所の設置

避難所の設置は、原則として関係市町村が実施するものとする。関係市町村限りで措置不可能な場合は、近隣市町村、県、国その他関係機関の応援を求めて実施するものとする。

大規模災害などで市町村間を越える広域避難が必要となり、被災市町村で開設する避難所だけでは避難者を収容できない場合、被災市町村は相互応援協定等により受入先となる市町村に避難所の開設を要請する。県が広範囲にわたって被災し、受入先の市町村で開設する避難所だけでは避難者の受入能力が不足する場合は、県が自ら避難所を設置することができる。

##### ア 関係市町村長の措置

関係市町村長は、市町村地域防災計画にあらかじめ避難所を定めておくとともに、避難所用消耗品調達先、器物借上先等を消耗器材調達先帳簿により把握しておき、災害が発生し、避難所を設置した場合は、速やかに被災者にその場所等を周知させ、収容すべき者を誘導し、保護にあたるものとする。

##### (7) 避難所の開設

関係市町村長は、市町村地域防災計画に基づき、国の指示または専門家の助言により、安全適切な場所を選定して避難所を開設する。

また、避難所を設置した場合は、原則として各避難所に市町村職員等を維持、管理のための責任者として配置し、施設管理者や避難住民と連携して運営を行うものとする。

さらに、避難者に係る情報の把握に努めるとともに、開設報告及びその収容状況を毎日、合同対策協議会に報告し、必要帳簿類を整理するものとする。

##### ○ 開設報告事項

- a 避難所開設の日時及び場所
- b 箇所数及び収容人員

##### (イ) 避難所の周知

関係市町村長は、避難所を開設した場合において、速やかに地域住民に周知するとともに、合同対策協議会に連絡する。

##### (ウ) 避難所における措置

避難所における市町村長の実施する救援措置は、おおむね次のとおりとする。

- a 被災者の収容
- b 被災者に対する給水、給食措置
- c 負傷者に対する医療救護措置
- d 被災者に対する生活必需物資の供給措置
- e 被災者への情報提供（必要に応じて、避難所にラジオ、テレビ、インターネット等の災害情報入手する機器及び電話、ファクシミリ等の通信機器の設置を図ること。）
- f その他被災状況に応じた応援救援措置

##### (エ) 県有施設の利用

県は、市町村長の要請に応じ、被災者を一時収容するため、県有施設の一部を提供するものとし、施設管理者は、市町村長が行う収容活動に協力する。

##### (オ) その他の施設の利用

関係市町村長は、あらかじめ指定した避難所で不足する場合は、県を經由して厚生労働省と協議の上、公的宿泊施設、旅館、ホテル等の借上げ等により避難所を開設するものとする。

##### イ 県の措置

県〔現地本部〕は、関係市町村長から避難状況、収容を要する人員及び収容状況の報告を受けたときは、その状況を把握するとともに、その指導及び実施状況を確認するものとする。

#### (5) 屋内退避及び避難の実施

##### ア 屋内退避

(7) 関係市町村は、屋内退避を決定したときは、あらかじめ定める避難計画に基づき、屋内退避地区住民に対して、屋内退避を指示するものとする。

(イ) 県〔現地本部〕は、関係市町村が屋内退避を決定したときは、テレビ・ラジオ、新聞及びインターネット等を通じて屋内退避地区内の住民に周知するとともに、原子力災害に係る情報を提供し、住民の安全確保に努めるものとする。

イ コンクリート屋内退避または避難

(ア) 関係市町村は、コンクリート屋内退避または避難を決定したときは、対象地区の住民に対し、避難場所、携帯品等の留意事項を含め、コンクリート屋内退避または避難を指示するものとする。

(イ) 県〔現地本部〕は、関係市町村がコンクリート屋内退避または退避を決定したときは、テレビ・ラジオ、新聞及びインターネット等を通じて対象地区の住民に周知するとともに、原子力災害に係る情報を提供し、住民の安全確保に努めるものとする。

また、県は、避難者の輸送及び誘導等について、関係市町村への協力体制を整えるものとし、警察、及び周辺輸送機関等に対して協力を要請するものとする。

(6) 屋内退避または避難の方法

ア 屋内退避

(ア) 屋内退避は原則として住民等が自宅等にとどまるものである。関係市町村は、屋内退避地区内の住民等に屋外に出ないように指示するものとする。

また、屋外にいる住民等に対しては、速やかに自宅に戻るか、または近くの公共施設等に退避するように指示するものとする。

(イ) 県〔現地本部〕は、屋内退避中の住民等に対し、テレビ・ラジオ及びインターネット等により屋内退避の留意事項及び必要な情報を提供し、関係市町村は、防災行政無線及び広報車の巡回等により、災害情報を広報して住民の安全確保に努めるものとする。

イ 避難

(ア) 集合場所への集合

関係市町村は、あらかじめ定める避難計画により、集合場所を指定し、住民に対して避難の指示を行うとともに、消防署員・団員、警察官の誘導のもとに住民を集合させるものとする。

(イ) 避難場所への輸送

関係市町村は、あらかじめ定める避難計画により、防災関係機関の車両等の応援、または、必要に応じ、避難地区内の一般車両所有者等の協力を得て、集合場所に集合した住民等を避難場所へ輸送するものとする。

関係市町村は、人員、輸送車両等に不足を生じた場合は、自衛隊の支援を要請するとともに、必要により県に支援を要請するものとする。

(ウ) 集合場所に自力で集合することが不可能な者に対する措置

集合場所に自力で集合することが不可能な者については、関係市町村職員、消防署員・団員及び警察官による救援活動を実施するものとする。

(エ) 避難路の通行確保

警察官または消防職員等避難措置の実施者は、迅速かつ安全に避難できるよう自動車の規制、荷物の運搬等を制止するなど通行の支障となる行為を排除、規制し、避難路の通行確保に努める。

(オ) 避難状況の把握

関係市町村は、避難の指示等を行った場合は、戸別訪問、避難所における住民登録等、あらかじめ定められた方法により住民の避難状況を確認するものとし、避難もれ等のないよう配慮するものとする。

ウ コンクリート屋内退避

(ア) 住民の防護対策については原則として屋内退避及び避難の措置を講ずるものとするが、次に掲げる有効性が認められる場合であって、国がコンクリート屋内退避が適切であると判断したときは、コンクリート屋内への退避の措置が講じられる。

- a 避難と同等程度に被ばくが低減されると認められるとき。
- b 既にコンクリート施設に退避している場合であって、そのままとどまることが有効であると認められるとき。

(イ) コンクリート屋内退避所への集合

関係市町村は、あらかじめ定める避難計画により、コンクリート屋内退避所を指定し、住民に対してコンクリート屋内退避の指示を行うとともに、消防署員・団員、警察官の誘導のもとに住民を集合させるものとする。

(7) 広域的な避難

ア 県の要請

県〔現地本部〕は、大規模災害により関係市町村が市町村域を越えた避難が必要であると認めるとき、または、関係市町村から他市町村への避難の要請を受けたときは、風向、予測被ばく地域等を考慮した上で住民の避難先とすべき市町村を決定し、当該市町村に対し避難の受入及び避難場所への設置を要請するものとする。また、必要に応じて職員を派遣し、避難収容等の支援にあたらせるものとする。

イ 要請を受けた市町村の措置

県から要請を受けた市町村は、当該市町村地域防災計画に定める避難所の中から、受入に必要な避難所を開設し、関係市町村と協力してその運営を行うものとする。

ウ 関係市町村の措置

関係市町村は、県から他市町村への避難の指示を受けたときは、その旨を速やかに住民に指示し、避難者の輸送に努めるとともに、受入市町村の避難所に職員を派遣し、受入市町村との連絡及び避難者の状況把握にあたらせるものとする。

エ 避難者の輸送

県は、自衛隊及び指定地方公共機関の輸送機関に対し、避難者の輸送についての協力を要請し、輸送のための車両を確保するものとする。

なお、これによっても車両が不足するときは、合同対策協議会において、支援を依頼するものとする。

また、関係市町村は、避難を要する住民を指定する集合場所へ集合させ、乳幼児、妊婦等の優先順位の高い者から順に輸送するものとする。

オ 県外避難

県は、災害の状況等により県外への避難が必要と認めるときは、あらかじめ定める広域避難計画により、都道府県間及び全国知事会の災害時相互応援協定の枠組みによる連携を図るなど、受入先となる都道府県との調整を進めるとともに、被災者が避難を行うための輸送手段の調達等を支援する。

(8) 災害時要援護者への配慮等

関係市町村は、災害時要援護者に向けた情報の提供、避難誘導、避難所での生活に関して、高齢者、乳幼児、妊産婦、傷病者、障がい者(児)及び外国人等のいわゆる「災害時要援護者」に十分配慮するものとする。特に、災害時要援護者の避難所での健康状態の把握等に努めるものとする。

ア 情報伝達体制

(7) 社会福祉施設における情報伝達

社会福祉施設管理者は、あらかじめ定めた避難計画等に基づき職員及び入所者に対し、避難等の情報伝達を行う。

(イ) 在宅者に対する情報伝達

関係市町村等は、直接、電話あるいは防災行政無線等を活用するとともに、民生・児童委員、自主防災組織等の協力を得て、災害時要援護者及びその家族に対して避難等の情報伝達を行う。

(ウ) 病院等における情報伝達

病院、診療所等施設管理者は、あらかじめ定めた避難計画等に基づき職員及び患者等に対し、避難等の情報伝達を行う。

(エ) 外国人に対する情報伝達

県及び関係市町村は、ラジオ、テレビ、インターネット等を通じ多言語での避難等の情報伝達に努めるものとする。

イ 避難及び避難誘導

(ア) 社会福祉施設における避難等

社会福祉施設管理者は、あらかじめ定めた避難計画等に基づき職員が入所者を避難所に誘導するとともに、他の施設及び近隣住民等の協力を得て入所者の避難誘導を行う。

また、避難誘導に当たっては、入所者の実態に即した避難用の器具等を用いる。

さらに、老人デイサービスセンター等の利用施設においても配慮を要する。

(イ) 在宅者の避難等

関係市町村は、消防機関、民生・児童委員及び自主防災組織の協力を得て、避難所に誘導する。

避難誘導に当たっては、災害時要援護者の実態に即した避難用の器具等を用いる。

(ウ) 病院等における避難等

病院、診療所等施設の管理者は、消防計画による組織体制に基づき職員が患者を避難誘導する。

必要に応じて、他の病院、診療所等から応援を得て患者を避難誘導する。

避難誘導に当たっては、患者の実態に即した避難用の器具等を用い、また避難所としては、医療・救護設備が整備された病院等とする。

(エ) 外国人の避難等

市町村は、消防機関及び自主防災組織等の協力を得て、外国人を避難誘導する。

(オ) 広域避難

県は、病院の入院患者や社会福祉施設の入所者などを広域避難させる場合は、医療・福祉関係団体等と十分に連携して、受入元と受入先の病院、施設間の連絡調整を行うとともに、入院患者や入所者の症状に応じた輸送手段を確保し、避難・搬送計画の実施にあたる。

ウ 避難所における配慮等

(ア) 避難所のユニバーサルデザイン化等

障がい者や高齢者、女性等の生活面での障害が除去され、ユニバーサルデザインへの配慮がなされていない施設を避難所とした場合には、誰もが利用しやすいよう、速やかに多目的トイレ、スロープ等の仮設に努める。

(イ) 医療・救護、介護・援護措置

関係市町村は、医療・救護を必要とする者に対して、医療・救護活動のできる避難所に避難させるものとする。

また、介護や援護を必要とする者に対して、個人・団体のボランティアに介護や援護を依頼するとともに、避難所にヘルパーを派遣するものとする。

(ウ) メンタルヘルス対策の実施

さらに、市町村は、県及び関係機関等の協力を得ながら、避難所で生活する住民等に対して、保健師等による巡回健康相談及び指導、精神科医等によりメンタルヘルス（相談）を行うものとする。

(9) 避難等の実効を上げるための措置

県〔現地本部〕は、防護対策区域について、外部から防災業務関係者以外の者及び車両等が進入しないよう指導するなど、避難の実効を上げるために必要な措置をとるよう関係機関に要請するものとする。

(10) 飲食物、生活必需品等の供給

県〔現地本部〕は、関係市町村からコンクリート屋内退避所、避難所等において必要となる飲食物、



生活必需品等の調達等への協力要請を受けた場合、または状況等から判断して必要と認めた場合は、備蓄品の供給、給(貸)与を行うとともに、関係機関等への物資等の調達要請を行うものとする。

## 7 立入制限措置等

### (1) 陸上の立入制限措置等

ア 県〔現地本部〕は、防護対策区域内に防災業務関係者以外の者及び車両の立入りを制限または禁止するよう関係市町村に指示するものとする。

イ 県〔現地本部(警察班)、災害対策本部(広域応援・避難班)〕は、防護対策区域に係る立入制限措置を実施するとともに、暫定的な重点地域内及び必要に応じ暫定的な重点地域外において、交通規制を実施するものとする。

### (2) 海上の立入制限措置

福島海上保安部は、防護対策区域内の海域に、防災業務関係以外の船舶の立入りを制限または禁止することとされている。

## 8 犯罪の予防等社会秩序の維持

県〔現地本部(警察班)〕は、防護対策区域及びその周辺において、パトロールや生活の安全に関する情報の提供を行い、速やかな治安確保に努めるものとする。

また、福島海上保安部は、船舶の立入制限または禁止した海域及びその周辺において、警備を実施し犯罪の予防、不法行為の取締まり等、治安を確保することとされている。

特に、避難のための立ち退きの指示等を行った地域については、盗難等の各種犯罪の未然防止に努めるものとする。

## 9 飲食物の摂取制限等

### (1) 防護対策地区の住民に対する飲食物の摂取制限

ア 県〔現地本部〕は、関係市町村が屋内退避等の防護対策を講じた場合には、防護対策区域内の住民に対し、とりあえず屋内に貯蔵してある飲食物以外の飲食物の摂取を禁止するよう、関係市町村に指示するとともに、テレビ・ラジオ、新聞及びインターネット等による広報を行うものとする。

イ 関係市町村は、県からの指示に基づき、防護対策地区内の住民に対し、飲食物の摂取制限を指示するとともに、飲食物の供給活動を実施するものとする。

### (2) 飲食物摂取制限に関する指標

国が定めるところによるものとする。

ただし、国が指標を定めるまでの間は、下表のとおり防災指針によるものとする。

対 象	放射 性 ヨ ウ 素 (混合核種の代表核種：I-131)
飲 料 水	300ベクレル/キログラム 以上
牛乳・乳製品	
野 菜 類 (根菜、芋類を除く)	2,000ベクレル/キログラム 以上

対 象	放射 性 セ シ ウ ム
飲 料 水	200ベクレル/キログラム 以上
牛乳・乳製品	
野 菜 類	500ベクレル/キログラム 以上
穀 類	
肉・卵・魚・その他	

(3) 防護対策指標以上の濃度の試料が採取された地区の飲食物等の摂取制限

県〔現地本部〕及び関係市町村は、国の指示または緊急時環境放射線モニタリングにより(2)に定める指標濃度を超える試料が検出された場合にあっては、当該試料が採取された地区の住民に対し、(1)と同一の措置を講ずるものとする。

また、飲料水の水源についても、国の指示または(2)に定める指標濃度を超える試料が採取された場合は、汚染水源の使用禁止、汚染飲料水の飲用禁止の措置等を決定し、当該水道利用者全てに対し必要な措置を講ずるよう関係市町村等に指示するものとする。

(4) 農畜水産物の採取及び出荷制限

ア 県〔現地本部〕は、国の指示または緊急時環境放射線モニタリング等により(2)に定める指標濃度を超える試料が検出された場合にあっては、住民、農畜水産物の生産者、出荷機関及び市場責任者等に対して、当該試料が採取された地区の農畜水産物の採取、漁獲の禁止、出荷の禁止等必要な措置を講ずるよう、関係市町村に指示するとともに、テレビ・ラジオ、新聞及びインターネット等により広報するものとする。

イ 関係市町村は、住民、生産者及び生産流通関係機関・団体に対し、農畜水産物の出荷を禁止するよう指示するものとする。

(5) 飲料水及び飲食物の供給

県〔現地本部〕は、飲料水、飲食物の摂取制限等の措置を市町村に指示した時は、県地域防災計画一般災害対策編第3章第17節第1の給水救援対策及び同節第2の食料救援対策に基づき、市町村と協力して関係住民等への応急対策を講ずるものとする。

## 10 緊急被ばく医療活動

### (1) 緊急被ばく医療の範囲

緊急被ばく医療は、次のア～ウの対応を行うものとする。

なお、活動にあたっては、「いつでも、どこでも、誰でも最善の医療を受けられる。」という命の視点に立ち、発電所員と住民等の区別なく対応するとともに、原子力緊急事態の発生時のみならず、原子力緊急事態に至らない場合等で被ばく患者等が発生した場合にも対応するものとする。

#### ア 初期被ばく医療

##### (ア) 発電所における初期被ばく医療

被ばく患者等の応急処置を優先して行うとともに、放射性物質の汚染の把握（サーベイランス）、スクリーニングと被ばく線量の測定を行う。

除染や汚染の拡大防止措置を行い、汚染や被ばくの程度などに応じて、迅速に被ばく患者等を医療機関等に搬送する。

また、搬送にあたっては、放射線管理要員を患者に随行させる。

##### (イ) 救護所等で展開される周辺住民等を対象とする初期対応

救護所等では、住民等を対象として、サーベイランス、スクリーニング及び被ばく線量の測定等を行う。また、一般傷病者に対する医療活動や健康相談等を行う。

また、安定ヨウ素剤の予防服用の決定がなされたときは、迅速かつ的確に安定ヨウ素剤の配布を行う。

##### (ウ) 医療機関における初期被ばく医療

初期被ばく医療機関では、発電所から搬送されてくる被ばく者等の外来診療（ふき取り等の簡易な除染や救急処置等）を行う。

初期被ばく医療機関も含む救急指定等の各医療機関は、救護所等でのサーベイランス、スクリーニングの結果、汚染がなかった周辺住民等のうち一般傷病者について対応する。

##### (エ) 各保健福祉事務所及び中核市保健所におけるスクリーニング及び健康相談の実施

各保健福祉事務所及び中核市保健所においては、健康に不安を持つ住民等のために、所内に窓口を設け、必要に応じて健康相談及びスクリーニング等を実施する。

#### イ 二次被ばく医療

##### (ア) 第二次緊急時医療施設における対応

初期被ばく医療の結果、基準値以上の汚染が残存する場合、または相当程度の被ばくをしたと推定される場合には、第二次緊急時医療施設（福島県環境医学研究所内検査除染室または福島県汚染検査室）に転送し、シャワー等による全身の除染、汚染創傷の治療等を行うとともに、ホールボディカウンタ等による体内被ばく線量の測定を行う。

##### (イ) 二次被ばく医療機関における対応

初期被ばく医療または第二次緊急時医療施設での対応の結果、汚染の残存する場合、または相当程度の被ばくをしたと推定される場合には、二次被ばく医療機関（公立大学法人県立医科大学附属病院）に転送し、入院診療を行う。

なお、患者の被ばく線量、汚染の程度、全身状態によって、早急に救命救急措置のほか入院診療を必要とする場合には、初期被ばく医療や第二次緊急時医療施設を経ずに、またはこれらの機関においては救急救命措置を優先して行い、早急に二次被ばく医療機関への転送を行うものとする。三次被ばく医療機関への転送についても同様とする。

#### ウ 三次被ばく医療

二次被ばく医療の結果、さらに放射線被ばくによる障害の専門的診療が必要とされる高線量被ばく者や重篤な内部被ばく患者等については、三次被ばく医療機関（独立行政法人放射線医学総合研究所又は地域の三次被ばく医療機関群）に転送する。地域の三次被ばく医療機関は、放射線防護協力機関（線量評価や放射線防護等において緊急被ばく医療機関に協力する機関）と地域の三次被ばく医療の機関群を形成し、これらが三次被ばく医療を担う。

(2) 緊急被ばく医療体制

ア 医療班の設置

県〔健康衛生総室〕は、災害対策本部を設置したときは、一般医療及び必要に応じ緊急被ばく医療に対処するため、現地本部に医療班を設置するものとする。

イ 関係機関の協力

(ア) 発電所の原子力防災管理者は、緊急被ばく医療活動に必要な情報を、消防機関、医療機関及び県〔健康衛生総室〕に提供するものとする。

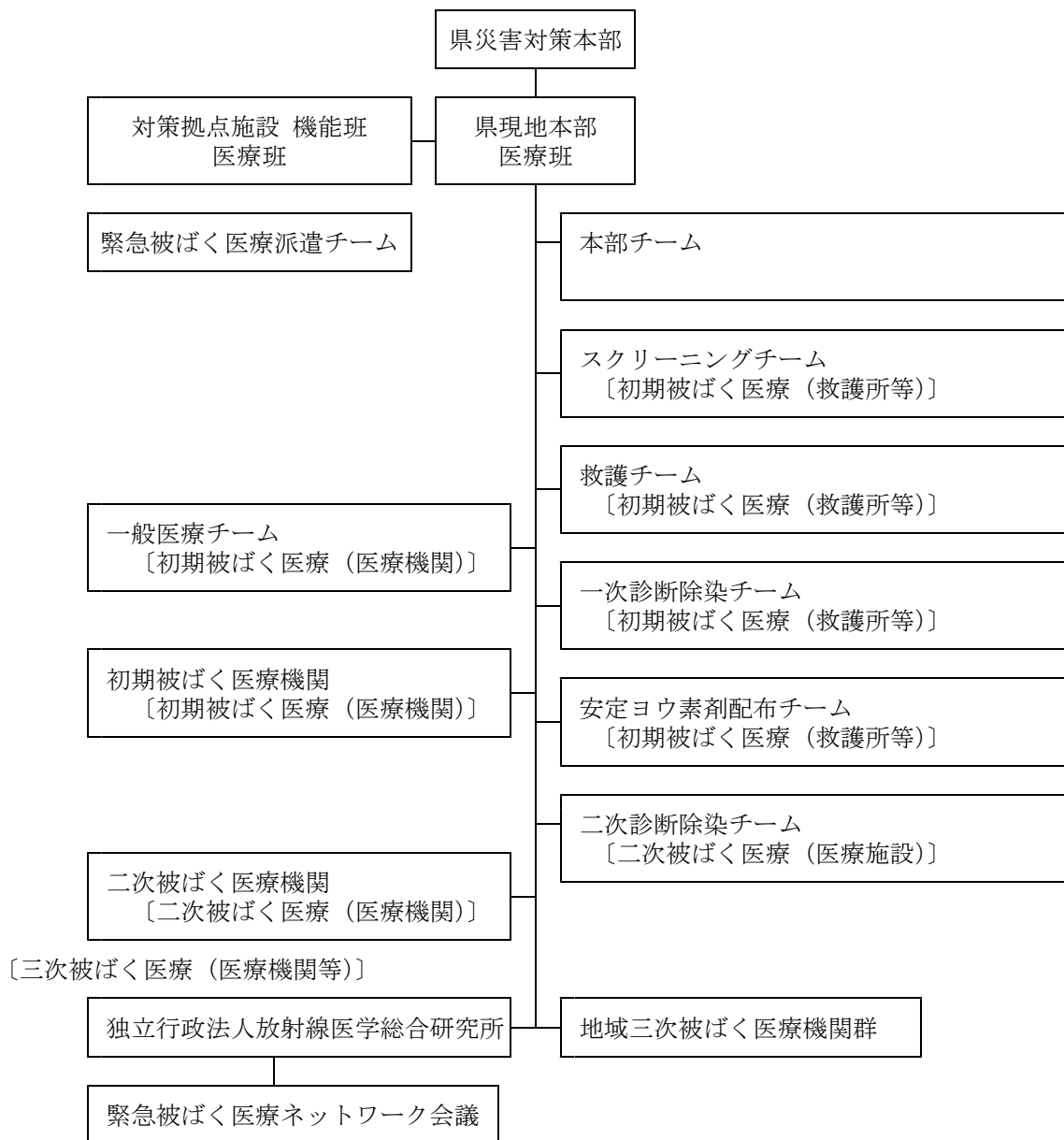
(イ) 緊急被ばく医療活動に対する協力要請

県〔健康衛生総室〕は、関係市町村長に対し、救護所の設置等に対する協力を要請するものとする。

また、県〔県民安全総室〕は、必要に応じ、陸上自衛隊東北方面総監部に対し、救護所での除染活動等に対する協力を要請するものとする。

ウ 医療班の編成は次のとおりとする。

なお、派遣要員等については、緊急被ばく医療活動マニュアルに定める。



エ 医療班チームの業務は次のとおりとする。

	チーム名称	業 務 分 担
総括	本部チーム	<ul style="list-style-type: none"> <li>・情報収集、分析</li> <li>・関係機関との連絡調整</li> <li>・緊急被ばく医療活動の実施方針の策定</li> <li>・医療班に係る設備等の調達及び配備</li> </ul>
	緊急被ばく医療派遣チーム	<ul style="list-style-type: none"> <li>・緊急被ばく医療活動に対する専門的助言</li> </ul>
初期被ばく医療	スクリーニングチーム	<ul style="list-style-type: none"> <li>・救護所の開設</li> <li>・サーベイメータ等による体表面汚染検査</li> <li>・除染の必要性の判断</li> <li>・汚染のない被災者の問診（身体異常のチェック等）</li> </ul>
	救護チーム	<ul style="list-style-type: none"> <li>・救護所の開設</li> <li>・一般傷病者に対する医療活動（応急手当）</li> <li>・救護所等における健康相談</li> </ul>
	一次診断除染チーム	<ul style="list-style-type: none"> <li>・応急除染の実施</li> <li>・除染後の再検査</li> <li>・被災者の問診（身体異常のチェック等）</li> <li>・第二次緊急時医療施設（環境医学研究所内検査除染室等）等への搬送の判断</li> </ul>
	安定ヨウ素剤配布チーム	<ul style="list-style-type: none"> <li>・安定ヨウ素剤の調製（粉末）</li> <li>・安定ヨウ素剤の運搬、配布、服用指導</li> </ul>
	一般医療チーム	<ul style="list-style-type: none"> <li>・一般傷病者に対する医療活動の実施（外来診療）</li> </ul>
	初期被ばく医療機関	<ul style="list-style-type: none"> <li>・災害に至らない労災事故等の場合の事業所から搬送されてくる被ばく者の外来診療（簡易除染や救急処置等）</li> <li>・ふき取り等の簡易な除染の実施</li> <li>・傷病に対する医療処置</li> </ul>
二次被ばく医療	二次診断除染チーム	<ul style="list-style-type: none"> <li>・除染の実施</li> <li>・体表面及び体内被ばく線量等の検査</li> <li>・診断及び医療活動（応急処置）</li> <li>・二次被ばく医療機関（公立大学法人県立医科大学付属病院）または三次被ばく医療機関への搬送の判断</li> </ul>
	二次被ばく医療機関	<ul style="list-style-type: none"> <li>・除染の実施</li> <li>・体内被ばく線量等の検査</li> <li>・診断及び専門的な医療活動</li> <li>・三次被ばく医療機関への搬送の判断</li> </ul>
三次被ばく医療	三次被ばく医療機関	<p>（想定）</p> <ul style="list-style-type: none"> <li>・専門的な除染の実施</li> <li>・体表面及び内部被ばく線量等の検査</li> <li>・高線量被ばくや重篤な内部被ばく等に対する専門的な診断及び医療活動</li> </ul>

### (3) 緊急被ばく医療活動の実施

この計画にあるものよりさらに具体的な活動手順等については、緊急被ばく医療活動マニュアルに定める。

#### ア 発電所内で発生した被ばく患者等への対応

発電所内における被ばく患者の発生は、原子力緊急事態の発生時のみならず、原子力緊急事態に至らない場合や、平常運転時においても発生することが想定される。

また、発生直後においては、必ずしも、現地本部医療班の体制が立ち上がっているとは限らないことから、緊急被ばく医療ネットワークを構成する事業者、消防機関、初期及び二次被ばく医療機関等が連携し、迅速な対応を行うものとする。

(7) 事業者は、発電所において、応急手当、汚染検査、できる限りの除染等を行う。

(イ) 汚染が除去できない場合は、汚染拡大防止措置を行い、基本的に初期被ばく医療機関または第二次緊急時医療施設（環境医学研究所内検査除染室）に搬送する。ただし、個別具体的な線量評価、臨床所見、検査結果等により、発電所が専門的な医療が必要であると判断した場合は、二次被ばく医療機関または三次被ばく医療機関に搬送する。

初期被ばく医療機関に搬送する場合には、事業者は、初期被ばく医療機関の長（または担当医師）に受入要請を、消防本部に救急搬送要請をするとともに、県〔健康衛生総室〕に状況を連絡することとする。

初期被ばく医療機関以外に搬送する場合には、事業者は、県〔健康衛生総室〕に事前に事故及び被ばくの状況とその症状等について連絡し、受け入れる二次または三次被ばく医療機関について県〔健康衛生総室〕の指示を受けるものとする。

その後、事業者と県〔健康衛生総室〕は、受入医療機関（または受入医療施設の要員の構成機関）の長（または担当医師等）に受入要請を、消防本部等に救急搬送要請を、それぞれが行うものとする。

(ウ) 初期被ばく医療機関または第二次緊急時医療施設（環境医学研究所内検査除染室）に搬送し、医療処置を行った後、汚染の状況等により、さらに専門的な医療が必要と判断された場合は、二次被ばく医療機関または三次被ばく医療機関に搬送する。

通報連絡等については、上記(イ)の初期被ばく医療機関以外に搬送する場合の流れと同様の流れで行うものとする。

(エ) 事業者は、被ばく者を医療機関等に搬送する際、汚染の状況を確認し、傷病の状態を勘案して、できる限り汚染の拡大防止措置を講じた上で、放射線管理要員（放射性物質や放射線に対する知識を有し、線量評価や汚染の拡大防止措置が行える者）を随行させるものとする。ただし、放射線管理要員がやむを得ず、患者に随行できない場合には、事故の状況、被ばく患者の被ばく・汚染状況を説明し、汚染の拡大防止措置が行える者を随行させるものとする。

(オ) 県〔健康衛生総室または現地本部〕は、被ばく患者の搬送や処置を行った救急車や医療機関等の処置室等について、速やかに、放射性物質による汚染の有無を確認し、汚染がある場合は除染を行い、汚染のないことを確認したうえで、その結果を公表する。また、その医療機関等や事業者と協力し、情報の集約や管理を行い、住民及び報道機関等に的確に情報を提供するものとする。

なお、事業者の放射線管理要員は、県が行う処置室等の放射性物質による汚染のないことの確認に協力するものとする。

#### イ 医療班の活動

医療班は、一般医療及び必要に応じ緊急被ばく医療に対処するため、医療活動を実施する。

##### (7) 医療活動の総括・指揮

医療班長は、緊急被ばく医療派遣チームからの専門的な助言を受けて、各チーム等に指示を与え、緊急時の被ばく医療活動を総括・指揮するものとする。

(イ) スクリーニングの実施

スクリーニングチームは、救護所等において、住民等の問診及び汚染検査等を実施し、必要に応じて応急除染を実施するものとする。

また、応急除染が必要と判断した場合には、速やかに救護所内の一次診断除染チームに引き継ぐものとする。

(ウ) 一般医療の実施

救護チームは救護所において、また一般医療チームはその所在地において、一般傷病者に対する医療活動を実施するものとする。

(エ) 健康相談の実施

救護チームは救護所等において、健康に不安をもつ住民に対して健康相談を実施するものとする。

(オ) 検査及び除染等の実施

一次診断除染チームは、救護所におけるスクリーニングの結果、応急除染が必要と判断された住民等について、応急除染、除染後の汚染検査等を実施する。応急除染後における汚染の状況等から、除染も含めたさらに専門的な医療が必要と判断された場合には、速やかに医療班長と協議し、第二次緊急時医療施設（環境医学研究所内検査除染室）に搬送を指示するものとする。

二次診断除染チームは、第二次緊急時医療施設において、除染、体内被ばく線量等の検査及び医療活動等を実施するものとする。

また、放射線障害の専門的な治療のため二次被ばく医療機関（公立大学法人県立医科大学附属病院）または三次被ばく医療機関（独立行政法人放射線医学総合研究所または地域の三次被ばく医療機関群）への搬送が必要と判断した場合には、速やかに医療班長と協議し、搬送を指示するものとする。

(カ) 専門的治療等の実施

二次被ばく医療機関は、除染、体内被ばく線量等の検査及び専門的な医療活動等を実施するものとする。

また、治療上必要な場合は、医療班長と協議し、三次被ばく医療機関への搬送を指示するものとする。

(キ) 安定ヨウ素剤の配布

安定ヨウ素剤配布チームは、医療班長から指示があった場合は、住民等に対し安定ヨウ素剤を配布し、服用を指示する。

(ク) 各保健福祉事務所及び中核市保健所におけるスクリーニング及び健康相談等の実施

医療班による被ばく医療活動のほか、各保健福祉事務所及び中核市保健所においては、健康に不安を持つ住民のために窓口を設け、必要に応じて健康相談及びスクリーニング等を実施するものとする。





#### (4) 安定ヨウ素剤の予防服用

##### ア 服用のための準備

県〔現地本部〕は、防災指針を踏まえ、安定ヨウ素剤の予防服用に係る防護対策の指標を超える放射性ヨウ素の放出またはそのおそれがある場合には、直ちに服用対象者が安定ヨウ素剤を服用できるよう準備を行うものとする。

##### イ 服用の指示

県〔現地本部〕は、住民等の放射線防護のため、国の原子力災害対策本部等より安定ヨウ素剤の予防服用の時機について指示があった場合又は知事の判断により、住民等に対し安定ヨウ素剤を配布し、服用を指示するものとする。

安定ヨウ素剤の予防服用の方法は、防災指針によるものとする。

なお、安定ヨウ素剤の予防服用にあたっては、防災指針を踏まえ、安定ヨウ素剤の予防服用の効果、服用対象者、禁忌等について、服用対象者へパンフレット等により説明するものとする。

##### ウ 安定ヨウ素剤予防服用に係る防護対策の指標

安定ヨウ素剤予防服用に係る防護対策の指標は、防災指針に基づき、性別・年齢に関係なく全ての対象者に対し一律に、放射性ヨウ素による小児甲状腺等価線量の予測線量100ミリシーベルトとする。

なお、原子力災害時における放射性ヨウ素の放出に対する甲状腺への放射線影響を低減させるための防護対策としては、屋内退避、避難、安定ヨウ素剤予防服用等があり、放射性物質の放出状況を踏まえ、より実効性を高めるため、これらの防護対策を別々に考えるのではなく、総合的に考えるものとする。

#### (5) メンタルヘルス対策

原子力災害時には、放射線による被ばく等に対する不安や、被ばくが身体的な健康に及ぼす不安などの心理的变化が生じるとともに、避難や屋内退避等による生活環境の変化が精神的負担となることが考えられることから、県は、国、市町村、地域医師会等と協力して、メンタルヘルス対策を適切に実施するものとする。

メンタルヘルス対策の実施にあたっては、防災指針を踏まえ、原子力災害の経過に応じた対策、適切な情報提供を行うとともに、メンタルヘルスの専門家だけでなく住民等に接する防災業務関係者全員が、その役割を担うことを認識し取り組むものとする。

## 11 救助・救急・消火活動

- (1) 県〔現地本部〕は、市町村の行う救助・救急及び消火活動が円滑に行われるよう、必要に応じ他都道府県または事業者その他の民間からの協力により、救助・救急及び消火活動のための資機材を確保するなどの措置を講ずるものとする。
- (2) 県〔現地本部〕は、市町村から救助・救急及び消火活動について応援要請があったとき、または災害の状況等から必要と認められるときは、消防庁、県内各市町村、事業者等に対し、応援を要請するものとする。この場合、必要とされる資機材は応援側が携行することを原則とする。
- (3) 県〔現地本部〕は、災害の状況から県内の消防力では対処できないと判断した場合は、速やかに緊急消防援助隊及び「大規模特殊災害時における広域航空消防応援実施要綱」に基づくヘリコプター等の応援を消防庁に要請し、その結果を直ちに応援要請を行った市町村に連絡するものとする。

なお、要請時には以下の事項に留意するものとする。

- ① 救助・救急及び火災の状況、並びに応援要請の理由、応援の必要期間
- ② 応援要請を行う消防機関の種別と人員
- ③ 市町村への進入経路及び集結（待機）場所

## 12 緊急輸送活動

### (1) 緊急輸送の順位

県は、関係市町村及び防災関係機関が行う緊急輸送の円滑な実施を確保するため、必要に応じて、次の順位を原則に調整するものとする。

- 第1順位 人命救助、救急活動に必要な輸送、合同対策協議会の対応方針決定会議のメンバー
- 第2順位 避難者の輸送、災害状況の把握・進展予測のための専門家・資機材の輸送
- 第3順位 災害応急対策を実施するための要員、資機材の輸送
- 第4順位 住民の生活を確保するために必要な物資の輸送
- 第5順位 その他災害応急対策のために必要な輸送

### (2) 緊急輸送の範囲

- ア 救助・救急活動、医療・救護活動、消火活動に必要な人員及び資機材
- イ 負傷者、避難者等
- ウ コンクリート屋内退避所、避難所を維持・管理するために必要な人員及び資機材
- エ 合同対策協議会のメンバー（国の現地対策本部長及び県の現地本部長、市町村の災害対策本部長等）、災害応急対策要員（現地本部要員、国の専門家、緊急時モニタリング要員、情報通信要員等）及び必要とされる資機材
- オ 食料、飲料水等生命の維持に必要な物資
- カ その他緊急に輸送を必要とするもの

### (3) 緊急輸送体制の確立

- ア 県〔現地本部〕は、関係機関との連携により、輸送の優先順位、乗員及び輸送手段の確保状況、交通の混雑状況等を勘案し、円滑に緊急輸送を実施するものとする。
- イ 県〔現地本部〕は、人員、車両等に不足が生じた時は、指定地方公共機関に支援を要請するとともに、合同対策協議会に支援を依頼するものとする。

### (4) 緊急輸送のための交通確保

#### ア 緊急輸送のための交通確保の基本方針

県警察は、緊急輸送のための交通確保については、被害の状況、緊急度、重要度を考慮して交通規制等を行うものとする。特に、国等から派遣される専門家及び緊急事態応急対策活動を実施する機

関の現地への移動に関しては、あらかじめ定めた手続等に従い適切に実施するものとする。

#### イ 交通の確保

- (ア) 県警察は、現場の警察官、関係機関等からの情報に加え、交通監視カメラ、車両感知器等を活用して、交通状況を迅速に把握するものとする。
- (イ) 県警察は、緊急輸送を確保するため、直ちに、一般車両の通行を禁止するなどの交通規制を行うものとする。また、交通規制を行うため、必要に応じて、警備業者等との応援協定に基づき、交通誘導の実施等を要請するものとする。
- (ウ) 県警察及び道路管理者は、交通規制にあたって、合同対策協議会等において現地の交通状況の情報を共有するなど、相互に密接な連絡をとるものとする。

### 13 防災業務関係者の安全確保

県〔現地本部〕は、緊急事態応急対策に従事する防災業務関係者の安全確保については、次により実施するものとする。

#### (1) 防災業務関係者の安全確保方針

県は、防災業務関係者が被ばくする可能性のある環境下で活動する場合には、現地本部及び現場指揮者との連携を密にし、適切な被ばく管理を行うとともに、災害特有の異常心理下での活動において冷静な判断と行動が取れるよう配慮するものとする。

また、二次災害発生の防止に万全を期するため、被ばくする可能性のある環境下で作業する場合の防災業務関係者相互の安全チェック体制を整えるなど安全管理に配慮するものとする。

#### (2) 防災業務関係者の放射線防護に係る指標

本県における防災業務関係者の被ばく線量の指標は次のとおりとする。

実効線量 50ミリシーベルト

ただし、防災業務関係者のうち、災害の拡大防止、人命救助等緊急やむを得ない作業を実施する場合の被ばく線量は、実効線量で100ミリシーベルトを上限とする。

防災業務関係者の放射線防護に係る指標は上限であり、県は、防災活動に係る被ばく線量をできる限り少なくするよう配慮するものとする。

#### (3) 防護対策

ア 県は、必要に応じ管轄する防災業務関係者に対し、防災業務に応じて、防護服、防護マスク、個人線量計等の防護資機材を装着させるとともに、安定ヨウ素剤を予防的に服用させる等、被ばく線量を低減させるために必要な措置を図るよう指示するものとする。

イ 県は、関係市町村やその他防災関係機関に対しても、防護服、防護マスク、線量計等の防護資機材の装着及び安定ヨウ素剤の配備等必要な措置を図るよう指示するものとする。

#### (4) 防災業務関係者の被ばく管理

ア 防災業務関係者の被ばく管理は、原則として各機関独自で行うものとし、各機関または災害対策本部ごとに、被ばく管理を行う人員を配置して、個人被ばく線量計の管理、汚染検査、除染等の措置を行うものとする。

県は、関係市町村等各機関からの要請に応じて、被ばく管理を行う人員、防護資機材について支援するとともに、防災業務関係者の除染等の医療措置を行うものとする。

イ 県現地本部の要員の防災業務関係者の被ばく管理は、県現地本部医療班が行うものとする。

ただし、緊急時モニタリング要員については、緊急時モニタリング班が行うものとする。

県現地本部医療班及び緊急時モニタリング班は、対策拠点施設に設置される医療班及び緊急被ばく医療現地派遣チームと緊密な連携のもと被ばく管理を行うものとする。また、必要に応じて専門医療

機関等の協力を得るものとする。

ウ 県は、関係市町村等への支援等に要する被ばく管理の要員が不足する場合、高度な判断が必要な場合には、国（現地対策本部）に対し、緊急被ばく医療派遣チーム等の派遣要請を行うものとする。

(5) 防護資機材の確保

ア 県は、応急対策活動を行う県の防災業務関係者の安全確保のための防護資機材を確保するものとする。

イ 防護資機材に不足が生じた場合、または生じるおそれがある場合には、県は、関係機関に対し防護資機材の調達の一助を要請を行うものとする。

さらに、防護資機材が不足する場合には、関係機関に対し合同対策協議会の場において、防護資機材の確保に関する支援を依頼するものとする

(6) 防災関係機関との情報交換

県は、応急対策を行う職員等の安全確保のため、対策拠点施設等において、国、関係市町村、事業者及び防災関係機関と相互に密接な情報交換を行うものとする。

## 第4 原子力災害復旧計画

本章は、原災法第15条第4項の規定に基づき原子力緊急事態解除宣言が発出された場合の原子力災害事後対策を示したものであるが、これ以外の場合であっても、原子力防災上必要と認められるときは、本章に示した対策に準じて対応するものとする。

### 1 放射性物質による汚染の除去

県〔現地本部〕は、国の指示または指導・助言をもとに、市町村、事業者及びその他関係機関と連携し、放射性物質に汚染された物質の除去及び除染作業を行うものとする。

### 2 各種制限措置の解除

#### (1) 各種指示の解除

県〔現地本部〕は、緊急時環境放射線モニタリングの測定結果等について、国が派遣する専門家等の判断等を踏まえて解析した結果、放射線による影響を受けるおそれが無くなったと認めるとき、関係市町村に対し、屋内退避または避難について解除の指示をするとともに、報道機関等を通じ住民等に伝達するものとする。

県の指示を受けた関係市町村は、屋内退避または避難している住民に対し、解除を指示するものとする。

#### (2) 各種制限措置の解除

県〔現地本部〕は、(1)と同様にして、放射線による影響を受けるおそれが無くなったと認めるときは、関係市町村及び関係機関に対し立入制限、交通規制、飲料水・飲食物の摂取制限及び農畜水産物の採取・出荷制限等各種制限措置を解除するよう指示するものとする。

### 3 環境放射線モニタリングの実施と結果の公表

県〔現地本部〕は、原子力緊急事態解除宣言後、関係機関及び事業者と協力して環境放射線モニタリングを行い、その結果を速やかに公表するものとする。

### 4 住民の健康調査の実施

(1) 県〔健康衛生総室〕は、国及び関係市町村と連携し、原子力災害時において防護対策を講じた地区の住民に対し、健康調査を実施し、住民の健康維持を図るものとする。

(2) 県〔健康衛生総室〕は、国及び関係市町村長と連携し、原子力発電所の周辺地域の住民等に対する心身の健康に関する相談に応じるための窓口を設置するものとする。

### 5 損害賠償の請求等に必要な資料の作成

#### (1) 損害調査の実施

県は、将来の医療措置及び損害賠償の請求等に資するため、次に掲げる事項に起因して住民等が受けた損害を調査するよう関係市町村に指導するものとする。

ア 屋内退避、避難の措置

イ 飲食物の摂取制限及び農畜水産物に対する出荷制限措置

ウ 立入制限措置

エ 農耕制限措置

オ 漁獲制限措置

カ その他市町村長が指示した事項

(2) 災害地域住民の登録

県は、損害賠償の請求に資するため、屋内退避等各種措置をとった住民に対し、被災地住民登録票により、原子力災害時にその地区に所在した旨の証明及び避難場所等において講じた措置等について記録するよう関係市町村に指示するものとする。

(3) 諸記録の作成

県〔県民安全総室〕は、被災地の汚染状況図、応急対策措置、復旧措置等を記録し、保存しておくものとする。

6 適正な流通の促進

(1) 風評被害等の影響の軽減

県は、国及び市町村と連携し、原子力災害による風評被害等の未然防止または影響を軽減するために、農林水産業、地場産業の商品等の適正な流通の促進のための広報活動を行うものとする。

(2) 物価の監視

県は、国と連携し、生活必需品等の物価の監視を行うとともに、速やかにその結果を公表するものとする。

7 災害対策本部の解散

知事は、国の原子力緊急事態の解除宣言後、原子力災害に係る応急対策が概ね完了したと認めるとき、または原子力災害の危険性が解消されたと認めるときは、災害対策本部及び現地本部を解散するとともに、関係市町村に、市町村災害対策本部の解散を指示するものとする。